



הוא זרקור לד בעוצמה בינונית לשימוש בחוץ ובפנים, מתאים לתאורת מתקני ומגרשי ספורט. ניתן להתקין 2.0 SMART [PRO] בעל 68IP מכשיר אוורור ונוגד-עיבוי מפלסטיק. חיבור חשמלי דרך מחבר 2A. התיישנות וברגים חיצוניים מפלדת אל-חלד עם PCB עם זלעות קירור פסיביות משולבות, פוליאסטר בציפוי אבקה עם פסיביצה תלת-ערכית. ליבת מתכת, EN AB 46100, ל-08IK ומכות עד לדרגה 68IP אבק ומים עד לדרגת הגנה

מ"מ, אטמי סיליקון נגד 4 מתכתי או אלומיניום אנודי מצוחצח. זכוכית קדמית מחוסמת בעובי HT PC -מחזיר אור עשוי מ 3,000K/4,000K/5,700K) ושני סוגים של מדד נצילות כרומטית (CRI>70, CRI>80). זמן עם תשעה סוגי אופטיקה שונים, שלושה סוגי טמפרטורת צבע. DALI ו- V1-10 דרייבר משולב באפשרויות (3,000K/4,000K/5,700K) ושני סוגים של מדד נצילות כרומטית (CRI>70, CRI>80). זמן עם תשעה סוגי אופטיקה שונים, שלושה סוגי טמפרטורת צבע. DALI ו- V1-10 דרייבר משולב באפשרויות (3,000K/4,000K/5,700K) ושני סוגים של מדד נצילות כרומטית (CRI>70, CRI>80).

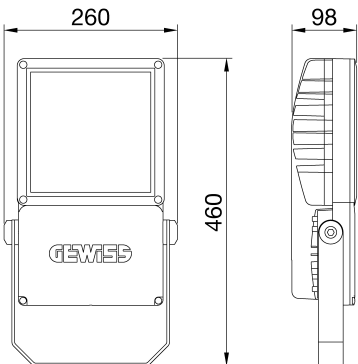
זמין עם תשעה סוגי אופטיקה שונים, שלושה סוגי טמפרטורת צבע. DALI ו- V1-10 דרייבר משולב באפשרויות (3,000K/4,000K/5,700K) ושני סוגים של מדד נצילות כרומטית (CRI>70, CRI>80).

זמין עם תשעה סוגי אופטיקה שונים, שלושה סוגי טמפרטורת צבע. DALI ו- V1-10 דרייבר משולב באפשרויות (3,000K/4,000K/5,700K) ושני סוגים של מדד נצילות כרומטית (CRI>70, CRI>80).

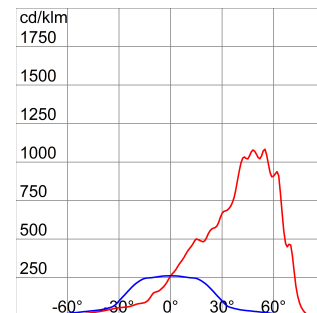
זמין עם תשעה סוגי אופטיקה שונים, שלושה סוגי טמפרטורת צבע. DALI ו- V1-10 דרייבר משולב באפשרויות (3,000K/4,000K/5,700K) ושני סוגים של מדד נצילות כרומטית (CRI>70, CRI>80).

מידע כללי	-	תכונות אופטיקה ותאורה	-
הקשר	ספורט, אזורים גדולים	אופטי	A1 - אסימטרי - Wide
גוף תאורה	גוף תאורה לד עם עוצמת לומן נמוכה, גבוהה ובינונית	דירוג סנור אחיד	G*4 - ULOR = 0
יישום	חוץ/ פנים	לומן (לומן) תפוקה	19100
ייחודי	לא קיים כעת	יעילות (ואט/לומן)	116
צבע	אפור גרפיט	צבע טמפרטורה	5700 K
סוג מקור אור	לד	אינדקס רינדור צבע	70>CRI
מערכת הספק	165 W	סטיית תקן של התאמת צבע	SDCM = 5
משך חי' לד	L90B10(Tq25°C)=50.000h; L80B10 (Tq25°C)=110.000h	סיווג סיכון פוטו-ביולוגי	-
ק"ג(משקל)	5.7	סטנדרט	EN60598-1; EN60598-2-5; EN60598-2-24; IEC 62778; IEC62471; EN13201
אחריות	5 שנים	תכונות חשמליות ותאורה	-
טמפרטורת אחסון	-	אספקה מתח	220-240 V
טמפרטורת עבודה	±30 +40 °C	תדר (קבוצה)	50 / 60
חומרים	-	דרייבר	כלול
גוף	אלומיניום יצוק	שיעור כשל של דרייבר	F10 = 100.000h Tq25°C
סוג סיכור	מ"מ 4 זכוכית מחוסמת שטוחה	הגנה מפני מתח יתר	DM 6kV / CM 10kV
אופטיקה	מקורץ מלוטש ומתכת PC HT מחזיר אור	מערכת בקרה	1/10V - עצמאי
אטם	סיליקון נגד התיישנות	התקנה ותחזוקה	-
קרינת רדיו	ברגים מטריים משושים	התקנה והרכבה	התקנה על - התקנה על הקיר - עמודי תאורה גבוהים
בורג חיצוני	פלדת אל-חלד	הטייה	סיבוב על תושבת עם מד-זווית משולב
צבע	מצופה באבקה פוליאסטר	חיווט	מחבר מוגן מים
תקנים ואישורים	-	קיבוע	תושבת
סיווג	-	אפשרות החלפה של מקור אור	על-ידי איש מקצוע
אביזר עם מופחת	כן	אפשרות החלפת גיר בקרה	על-ידי איש מקצוע
טמפרטורת פני שטח	-	קופסת דרייבר	מובנה
DIN 18032-3 אישור	Available	שטח פנים מרבי החשוף לרוח	2 0,085 m
IPEA	-	-	-
class בידוד	I	-	-
IP	IP66	-	-
דרגה	-	-	-
זעזוע התנגדות	IK08	-	-
בדיקת חוט להט	-	-	-

DIMENSIONAL



PHOTOMETRIC DISTRIBUTION



TECHNICAL SYMBOLOGY



IP
IP66

IK
IK08

GWT
-

STANDARDS/APPROVALS

