



הוא זרקור לד בעוצמה בינונית לשימוש בחוץ ובפנים, מתאים לתאורת מתקני ומגרשי ספורט. ניתן להתקין 2.0 SMART [PRO] עם פסיביה תלת-ערכית, מצויד בסרגל גונימטרי מתכוון ומגיע בערכה. הגוף עשוי אלומיניום יצוק בתבנית עם PCB עם צלעות קירור פסיביות משולבות, פוליאסטר בצפוי אבקה עם פסיביה תלת-ערכית. ליבת מתכת, EN AB 46100, ליד CSP.

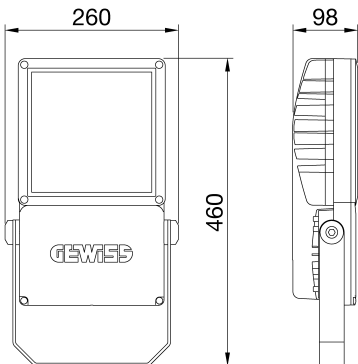
מ"מ, אטמי סיליקון נגד 4 מתכת או אלומיניום אנודי מצוחצח. זכוכית קדמית מחוסמת בעובי HT PC - מחזיר אור עשוי מ 68IP כבלי 68IP מכשיר אוורור ונוגד-עיבוי מפלסטיק. חיבור חשמלי דרך מחבר 2A. התיישנות וברגים חיצוניים מפלדת אל-חלד 1. סיווג בידוד 2 מ"מ 5.1.

זמין עם תשעה סוגי אופטיקה שונים, שלושה סוגי טמפרטורת צבע. DALI ו- V1-10 דרייבר משולב באפשרויות (3,000K/4,000K/5,700K) ושני סוגים של מדד נצילות כרומטית (CRI>70, CRI>80).

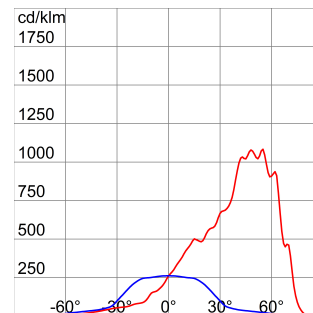
חדירת, °C50+ ל- °C30 וריאציות טמפרטורה בין, (מצב רגיל) KV10 ו- (מצב RCCB) KV5 מתוכנן לעמוד בקפיצות מתח עד 08IK ומכות עד לדרגה 66IP אבק ומים עד לדרגת הגנה

מידע כללי	תכונות אופטיקה ותאורה	
הקשר	ספורט, אזורים גדולים	A1 - אסימטרי Wide
גוף תאורה	גוף תאורה לד עם עוצמת לומן נמוכה, גבוהה ובינונית	G*4 - ULOR = 0
יישום	לומן (לומן) תפוקה	19100
ייחודי (Datamatrix) קוד דיגיטלי ייחודי	לא קיים כעת	116
צבע	אפור גרפיט	5700 K
סוג מקור אור	לד	70>CRI
מערכת הספק	165 W	SDCM = 5*
משך חי' לד	L90B10(Tq25°C)=50.000h; L80B10 (Tq25°C)=110.000h	-
ק"ג(משקל)	5.7	סנדרט
אחריות	5 שנים	EN60598-1; EN60598-2-5; EN60598-2-24; IEC 62778; IEC62471; EN13201*
טמפרטורת אחסון	-	220-240 V
טמפרטורת עבודה	-30°C ÷ +50 °C	50 / 60
חומרים	-	כלול
גוף	אלומיניום יצוק	F10 = 100.000h Tq25°C
סוג סיכור	מ"מ 4 זכוכית מחוסמת שטוחה	DM 6kV / CM 10kV
אופטיקה	מקוורץ מלוטש ומתכת PC HT מחזיר אור	DALI
אטם	סיליקון נגד התיישנות	-
קרי געילה	ברגים מטריים משושים	התקנה על - התקנה על הקיר - עמודי תאורה גבוהים
בורג חיצוני	פלדת אל-חלד	התקנה והרכבה
צבע	מצופה באבקת פוליאסטר	הטייה
תקנים ואישורים	-	חיווט
סיווג	-	קיבוע
אביזר עם מופחת	כן	אפשרות החלפה של מקור אור
טמפרטורת פני שטח	-	אפשרות החלפת גיר בקרה
DIN 18032-3 אישור	Available	קופסת דרייבר
IPEA	-	שטח פנים מרבי החשוף לרוח
class בידוד	I	-
IP	IP66	-
דרגה	-	-
זעזוע התנגדות	IK08	-
בדיקת חוט להט	-	-

DIMENSIONAL



PHOTOMETRIC DISTRIBUTION





Product Data Sheet

GWP2175CD

SMART [PRO] 2.0*

TECHNICAL SYMBOLOGY



2 0,085 m



IP
IP66

IK
IK08

GWT
-

STANDARDS/APPROVALS

