

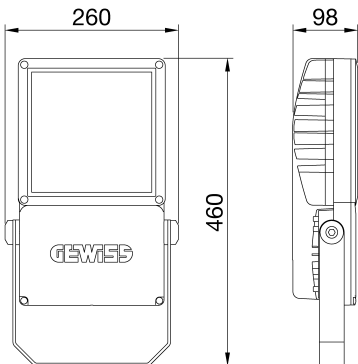


הוא זרקור לד בעוצמה בינונית לשימוש בחוץ ובפנים, מתאים לתאורת מתקני ומגרשי ספורט. ניתן להתקין 2.0 SMART [PRO] עם פסיביה תלת-ערכית, מצויד בסרגל גונימטרי מתכוון ומגיע בערכה. הגוף עשוי אלומיניום יצוק בתבנית עם PCB עם צלעות קירור פסיביות משולבות, פוליאסטר בציפוי אבקה עם פסיביה תלת-ערכית. ליבת מתכת, EN AB 46100, ליד CSP.

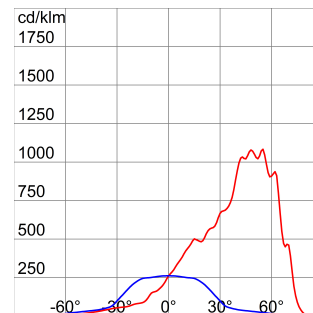
מ"מ, אטמי סיליקון נגד 4 מתכתי או אלומיניום אנודי מצוחצח. זכוכית קדמית מחוסמת בעובי HT PC - מחזיר אור עשוי מ-68IP כבלי מעטיר אוורור ונוגד-עיבוי מפלסטיק. חיבור חשמלי דרך מחבר 2A. התיישנות וברגים חיצוניים מפלדת אל-חלד 2. סיווג בידוד 2 מ"מ 5.1 זמן עם תשעה סוגי אופטיקה שונים, שלושה סוגי טמפרטורת צבע. DALI דרייבר משולב באפשרויות (3,000K/4,000K/5,700K) ושיני סוגים של מדד נצילות כרומטית (CRI>70, CRI>80). וריאציות טמפרטורה בין (מצב רגיל) KV10 - (מצב RCCB) ו- 66IP חדירת אבק ומים עד לדרגת הגנה, °C50+ ל- °C30 וריאציות טמפרטורה בין (מצב רגיל) KV10 - (מצב RCCB) ו- 66IP חדירת אבק ומים עד לדרגת הגנה 08IK.

<b>מידע כללי</b>	-	<b>תכונות אופטיקה ותאורה</b>	-
הקשר	ספורט, אזורים גדולים	אופטי	A11- אסימטרי - Wide
גוף תאורה	גוף תאורה לד עם עוצמת לומן נמוכה, גבוהה ובינונית	דירוג סנוור אחיד	G*4 - ULOR = 0
יישום	חוף/ פנים	לומן (לומן) תפוקה	19100
ייחודי	לא קיים כעת (Datamatrix) קוד דיגיטלי ייחודי	יעילות (ואט/לומן)	116
צבע	אפור גרפיט	צבע טמפרטורה	5700 K
סוג מקור אור	לד	אינדקס רינדור צבע	70>CRI
מערכת הספק	165 W	סטיית תקן של התאמת צבע	SDCM = 5
משך חי' לד	L90B10(Tq25°C)=50.000h; L80B10 (Tq25°C)=110.000h	סיווג סיכון פוטו-ביולוגי	-
ק"ג(משקל)	5.7	סטנדרט	EN60598-1; EN60598-2-5; EN60598-2-24; IEC 62778; IEC62471; EN13201
<b>אחריות</b>	5 שנים	<b>תכונות חשמליות ותאורה</b>	-
טמפרטורת אחסון	-	אספקה מתח	220-240 V
טמפרטורת עבודה	-30°C ÷ +50 °C	נקוב תדר (Hz)	50 / 60
<b>חומרים</b>	-	דרייבר	כלול
גוף	אלומיניום יצוק	שיעור כשל של דרייבר	F10 = 100.000h Tq25°C
סוג סיכור	מ"מ 4 זכוכית מחוסמת שטוחה	הגנה מפני מתח יתר	DM 6kV / CM 10kV
אופטיקה	מקוורץ מלוטש ומתכת PC HT מחזיר אור	מערכת בקרה	DALI
אטם	סיליקון נגד התיישנות	<b>התקנה ותחזוקה</b>	-
קרי געילה	ברגים מטריים משושים	התקנה והרכבה	התקנה על - התקנה על הקיר - עמודי תאורה גבוהים
בורג חיצוני	פלדת אל-חלד	הטייה	סיבוב על תושבת עם מד-זווית משולב
צבע	מצופה באבקת פוליאסטר	חיווט	מחבר מוגן מים
<b>תקנים ואישורים</b>	-	קיבוע	תושבת
סיווג	-	אפשרות החלפה של מקור אור	על-ידי איש מקצוע
אביזר עם מופחת	כן	אפשרות החלפת גיר בקרה	על-ידי איש מקצוע
טמפרטורת פני שטח	-	קופסת דרייבר	מובנה
DIN 18032-3 אישור	Available	שטח פנים מרבי החשוף לרוח	2 0,085 m
IPEA	-	-	-
class בידוד	II	-	-
IP	IP66	-	-
דרגה	-	-	-
זעזוע התנגדות	IK08	-	-
בדיקת חוט להט	-	-	-

DIMENSIONAL



PHOTOMETRIC DISTRIBUTION





# Product Data Sheet

## GWP2175CB

SMART [PRO] 2.0\*

### TECHNICAL SYMBOLOGY



**IP**  
IP66

**IK**  
IK08

**GWT**  
-

### STANDARDS/APPROVALS

