



הוא זרקור לד בעוצמה בינונית לשימוש בחוץ ובפנים, מתאים לתאורת מתקני ומגרשי ספורט. ניתן להתקין SMART [PRO] 2.0 בעל פסיביה תלת-ערכית, מצויד אותו על הקיר, התקרה או הקרקע הודות לתפס הפלדה המגולוונת עם ציפוי אבקת הפוליאסטר, עם פסיביה תלת-ערכית, מצויד בסרגל גונימטרי מתכוון ומגיע בערכה. הגוף עשוי אלומיניום יצוק בתבנית עם PCB עם צלעות קירור פסיביות משולבות, פוליאסטר בציפוי אבקה עם פסיביה תלת-ערכית. ליבת מתכת, EN AB 46100, לידת מתכת, C1 - עגול - 30; G\*6 - ULOR = 0

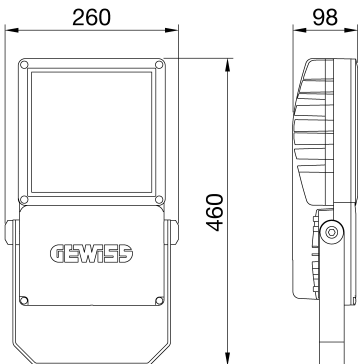
מ"מ, אטמי סיליקון נגד 4 מתכתית או אלומיניום אנודי מצוחצח. זכוכית קדמית מחוסמת בעובי HT PC - מחזיר אור עשוי מ-68IP מכשיר אוורור ונוגד-עיבוי מפלסטיק. חיבור חשמלי דרך מחבר 2A. התיישנות וברגים חיצוניים מפלדת אל-חלד 1. סיווג בידוד 2 מ"מ 5.1.

זמן עם תשעה סוגי אופטיקה שונים, שלושה סוגי טמפרטורת צבע. DALI ו- V1-10 דרייבר משולב באפשרויות (3,000K/4,000K/5,700K) ושני סוגים של מדד נצילות כרומטית (CRI>70, CRI>80).

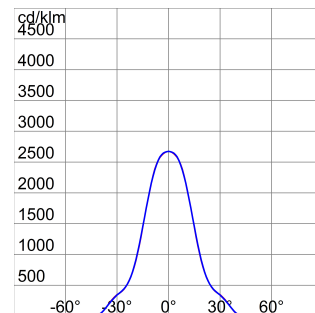
חידרת, ל- °C50+ ל- °C30 וריאציות טמפרטורה בין (מצב רגיל) KV10 ו- (מצב RCCB) KV5 מתוכנן לעמוד בקפיצות מתח עד 081K ומכות עד לדרגה 661P אבק ומים עד לדרגת הגנה

מידע כללי	תכונות אופטיקה ותאורה	אופטיקה ותאורה	אופטיקה ותאורה
הקשר	ספורט, אזורים גדולים	אופטיקה ותאורה	C1 - עגול - 30; G*6 - ULOR = 0
גוף תאורה	גוף תאורה לד עם עוצמת לומן נמוכה, גבוהה ובינונית	דירוג סנזור אחיד	
יישום	חוף/ פנים	לומן (לומן) תפוקה	20000
ייחודי (Datamatrix) קוד דיגיטלי ייחודי	לא קיים כעת	יעילות (ואט/לומן)	121
צבע	אפור גרפיט	צבע טמפרטורה	4000 K
סוג מקור אור	לד	אינדקס רינדור צבע	70>CRI
מערכת הספק	165 W	סטיית תקן של התאמת צבע	SDCM = 5*
משך חי' לד	L90B10(Tq25°C)=50.000h; L80B10 (Tq25°C)=110.000h	סיווג סיכון פוטו-ביולוגי	-
ק"ג(משקל)	5.7	סטנדרט	EN60598-1; EN60598-2-5; EN60598-2-24; IEC 62778; IEC62471; EN13201*
אחריות	שנים 5	תכונות חשמליות ותאורה	-
טמפרטורת אחסון	-	אספקה מתח	220-240 V
טמפרטורת עבודה	±30 +40 °C	נגיב (Hz)	50 / 60
חומרים	-	דרייבר	כלול
גוף	אלומיניום יצוק	שיעור כשל של דרייבר	F10 = 100.000h Tq25°C
סוג סיכור	מ"מ 4 זכוכית מחוסמת שטוחה	הגנה מפני מתח יתר	DM 6kV / CM 10kV
אופטיקה	מקוורץ מלוטש ומתכת PC HT מחזיר אור	מערכת בקרה	-1/10V
אטם	סיליקון נגד התיישנות	התקנה ותחזוקה	-
קרינת געילה	ברגים מטריים משושים	התקנה והרכבה	התקנה על - התקנה על הקיר - עמודי תאורה גבוהים
בורג חיצוני	פלדת אל-חלד	הטייה	סיבוב על תושבת עם מד-זווית משולב
צבע	מצופה באבקת פוליאסטר	חיווט	מחבר מוגן מים
תקנים ואישורים	-	קייבוע	תושבת
סיווג	-	אפשרות החלפה של מקור אור	על-ידי איש מקצוע
אביזר עם מופחת	כן	אפשרות החלפת גיר בקרה	על-ידי איש מקצוע
טמפרטורת פני שטח	-	קופסת דרייבר	מובנה
DIN 18032-3 אישור	Available	שטח פנים מרבי החשוף לרוח	2 0,085 m
IPEA	-	-	-
class בידוד	I	-	-
IP	IP66	-	-
דרגה	-	-	-
זעזוע התנגדות	IK08	-	-
בדיקת חוט להט	-	-	-

### DIMENSIONAL



### PHOTOMETRIC DISTRIBUTION





# Product Data Sheet

## GWP2174MS

SMART [PRO] 2.0\*

### TECHNICAL SYMBOLOGY



2 0,085 m



**IP**  
IP66

**IK**  
IK08

**GWT**  
-

### STANDARDS/APPROVALS

