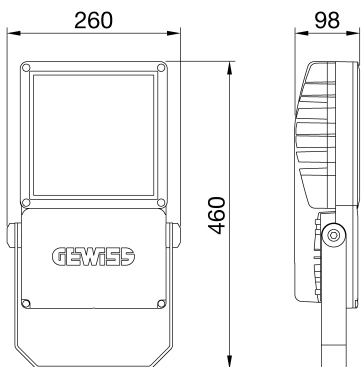




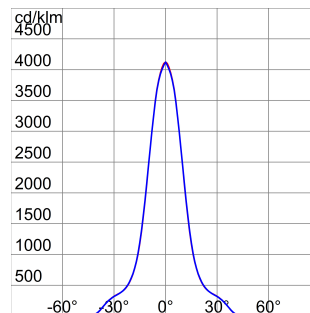
הוא זרקור לד בעוצמה בינונית לשימוש בחוץ ובפנים, מתאים לתאורת מתקני ומגרשי ספורט. ניתן להתקין SMART [PRO] 2.0. עם פסיביה תלת-ערכית, מצויד אותו על הקיר, התקרה או הקרקע הודות לתפס הפלדה המגולוונת עם ציפוי אבקת הפוליאיסטר, עם פסיביה תלת-ערכית, מצויד בסרגל גונימטרי מתכוון ומגיע בערכה. הגוף עשוי אלומיניום יצוק בתבנית עם PCB עם זלעות קירור פסיביות משולבות, פוליאיסטר בציפוי אבקה עם פסיביה תלת-ערכית. ליבת מתכת, EN AB 46100, יצוק כדורית עם פסיביות תלת-ערכית. 1. סיווג בידוד 2 מ"מ 5.1 מ"מ. אטמי סיליקון נגד 4 מתכתי או אלומיניום אנודי מצוחצח. זכוכית קדמית מחוסמת בעובי HT PC - מחזיר אור עשוי מ-68IP מכשיר אוורור ונוגד-עיבוי מפלסטיק. חיבור חשמלי דרך מחבר 2A. התיישנות וברגים חיצוניים מפלדת אל-חלד 3,000K/4,000K/5,700K (CRI>70, CRI>80). זמן עם תשעה סוגי אופטיקה שונים, שלושה סוגי טמפרטורת צבע. DALI ו- V1-10 דרייבר משולב באפשרויות (3,000K/4,000K/5,700K) ושוני סוגים של מדד נצילות כרומטית (CRI>70, CRI>80). חידרת, °C50+, ל- °C30- וריאציות טמפרטורה בין (מצב רגיל) KV10 ו- (מצב RCCB) KV5 מתוכנן לעמוד בקפיצות מתח עד 08IK ומכות עד לדרגה 66IP אבק ומים עד לדרגת הגנה.

מידע כללי	תכונות אופטיקה ותאורה	
הקשר	אופטי	25 °C - עגול - C2
גוף תאורה	דירוג סנוור אחיד	0 = ULOR - G*6
ישום	לומן (לומן) תפוקה	20000
ייחודי (Datamatrix) קוד דיגיטלי	יעילות (ואט/לומן)	121
צבע	צבע טמפרטורה	4000 K
סוג מקור אור	אינדקס רינדור צבע	CRI>70
מערכת הספק	סטיית תקן של התאמת צבע	SDCM = 5*
משך חי"ל	סיווג סיכון פוטו-ביולוגי	-
(ק"ג) משקל	טנדרט	EN60598-1; EN60598-2-5; EN60598-2-24; IEC 62778; IEC62471; EN13201*
אחריות	שנים 5	5
טמפרטורת אחסון	אספקה מתח	220-240 V
טמפרטורת עבודה	נגיב (Hz)	50 / 60
חומרים	דרייבר	כלול
גוף	שיעור כשל של דרייבר	F10 = 100.000h Tq25°C
סוג סיכור	הגנה מפני מתח יתר	DM 6kV / CM 10kV
אופטיקה	מערכת בקרה	DALI
אטם	התקנה ותחזוקה	-
קרי געילה	התקנה והרכבה	התקנה על - התקנה על הקיר - עמודי תאורה גבוהים הקרקע
בורג חיצוני	הטייה	סיבוב על תושבת עם מד-זווית משולב
צבע	חיווט	מחבר מוגן מים
תקנים ואישורים	קביעות	תושבת
סיווג	אפשרות החלפה של מקור אור	על-ידי איש מקצוע
אביזר עם מופחת	אפשרות החלפת גיר בקרה	על-ידי איש מקצוע
טמפרטורת פני שטח	קופסת דרייבר	מובנה
DIN 18032-3 אישור	שטח פנים מרבי החשוף לרוח	2 0,085 m
IPEA	-	-
class בידוד	-	-
IP	IP66	-
דרגה	-	-
זעזוע התנגדות	IK08	-
בדיקת חוט להט	-	-

### DIMENSIONAL



### PHOTOMETRIC DISTRIBUTION



#### TECHNICAL SYMBOLOGY



**IP**  
IP66

**IK**  
IK08

**GWT**  
-

#### STANDARDS/APPROVALS

