



הוא זרקור לד בעוצמה בינונית לשימוש בחוץ ובפנים, מתאים לתאורת מתקני ומגרשי ספורט. ניתן להתקין SMART [PRO] 2.0 עם פסיביה תלת-ערכית, מצויד אותו על הקיר, התקרה או הקרקע הודות לתפס הפלדה המגולוונת עם ציפוי אבקת הפוליאסטר, עם פסיביה תלת-ערכית, מצויד בסרגל גונימטרי מתכוונן ומגיע בערכה. הגוף עשוי אלומיניום יצוק בתבנית עם PCB עם צלעות קירור פסיביות משולבות, פוליאסטר בציפוי אבקה עם פסיביה תלת-ערכית. ליבת מתכת, EN AB 46100, תלדלדCSP.

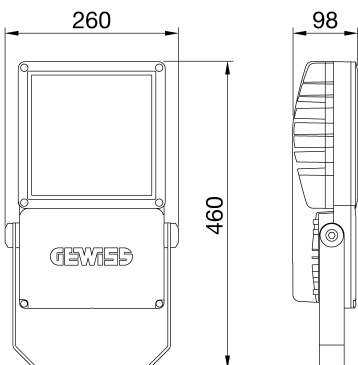
מ"מ, אטמי סיליקון נגד 4 מתכתי או אלומיניום אנודי מצוחצח. זכוכית קדמית מחוסמת בעובי HT PC - מחזיר אור עשוי מ 68IP מכשיר אוורור ונוגד-עיבוי מפלסטיק. חיבור חשמלי דרך מחבר 2A. התיישנות וברגים חיצוניים מפלדת אל-חלד 1. סיווג בידוד 2 מ"מ 5.1.

זמין עם תשעה סוגי אופטיקה שונים, שלושה סוגי טמפרטורת צבע. DALI ו- V1-10 דרייבר משולב באפשרויות (3,000K/4,000K/5,700K) ושני סוגים של מדד נצילות כרומטית (CRI>70, CRI>80).

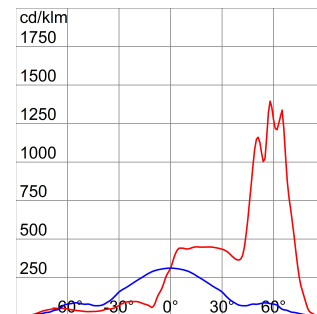
חידרת, ל- °C50+ ל- °C30 וריאציות טמפרטורה בין, (מצב רגיל) KV10 ו- (מצב RCCB) KV5 מתוכנן לעמוד בקפיצות מתח עד 08IK ומכות עד לדרגה 66IP אבק ומים עד לדרגת הגנה

מידע כללי		תכונות אופטיקה ותאורה	
הקשר	ספורט, אזורים גדולים	אופטי	אסימטרי בינוני - A2
גוף תאורה	גוף תאורה לד עם עוצמת לומן נמוכה, גבוהה ובינונית	דירוג סנור אחיד	G*3 - ULOR = 0
יישום	חוף/ פנים	לומן (לומן) תפוקה	15300
ייחודי	לא קיים כעת	יעילות (ואט/לומן)	93
צבע	אפור גרפיט	צבע טמפרטורה	3000 K
סוג מקור אור	לד	אינדקס רינדור צבע	70>CRI
מערכת הספק	165 W	סטיית תקן של התאמת צבע	SDCM = 5*
משך חי' לד	L90B10(Tq25°C)=50.000h; L80B10 (Tq25°C)=110.000h	סיווג סיכון פוטו-ביולוגי	-
ק"ג(משקל)	5.7	סטנדרט	EN60598-1; EN60598-2-5; EN60598-2-24; IEC 62778; IEC62471; EN13201*
אחריות	שנים 5	תכונות חשמליות ותאורה	
טמפרטורת אחסון	-	אספקה מתח	220-240 V
טמפרטורת עבודה	±30 +40 °C	נקובת תדר (Hz)	50 / 60
חומרים	-	דרייבר	כלול
גוף	אלומיניום יצוק	שיעור כשל של דרייבר	F10 = 100.000h Tq25°C
סוג סיכור	מ"מ 4 זכוכית מחוסמת שטוחה	הגנה מפני מתח יתר	DM 6kV / CM 10kV
אופטיקה	99.99% מחזיר אור מאלומיניום מאולגן מלוטש המכיל אלומיניום טהור	מערכת בקרה	1/10V - עצמאי
אטם	סיליקון נגד התיישנות	התקנה ותחזוקה	
קראס נעילה	ברגים מטריים משושים	התקנה והרכבה	התקנה על – התקנה על הקיר – עמודי תאורה גבוהים
בורג חיצוני	פלדת אל-חלד	הטייה	סיבוב על תושבת עם מד-זווית משולב
צבע	מצופה באבקת פוליאסטר	חיווט	מחבר מוגן מים
תקנים ואישורים	-	קיבוע	תושבת
סיווג	-	אפשרות החלפה של מקור אור	על-ידי איש מקצוע
אביזר עם מופחת	כן	אפשרות החלפת גיר בקרה	על-ידי איש מקצוע
טמפרטורת פני שטח	-	קופסת דרייבר	מובנה
אישור DIN 18032-3	כן	שטח פנים מרבי החשוף לרוח	2 0,085 m
IPEA	-	-	-
class בידוד	I	-	-
IP	IP66	-	-
דרגה	-	-	-
זעזוע התנגדות	IK08	-	-
בדיקת חוט להט	-	-	-

DIMENSIONAL



PHOTOMETRIC DISTRIBUTION





Product Data Sheet

GWP2173FS

SMART [PRO] 2.0*

TECHNICAL SYMBOLOGY



2 0,085 m



IP
IP66

IK
IK08

GWT
-

STANDARDS/APPROVALS

