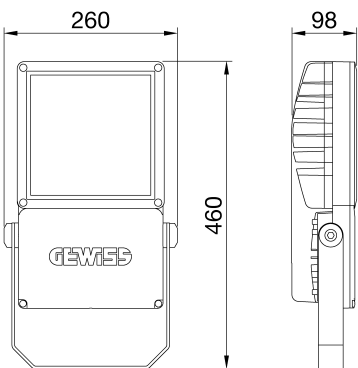


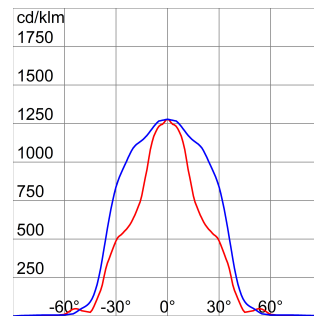
הוא זרקור לד בעוצמה בינונית לשימוש בחוץ ובפנים, מתאים לתאורת מתקני ומגרשי ספורט. ניתן להתקין SMART [PRO] 2.0. אתו על הקיר, התקרה או הקרקע הודות לתפס הפלדה המגולוונת עם ציפוי אבקת הפוליאסטר, עם פסיביה תלת-ערכית, מצויד בסרגל גונימטרי מתכוון ומגיע בערכה. הגוף עשוי אלומיניום יצוק בתבנית עם PCB עם עלעות קירור פסיביות משולבות, פוליאסטר בציפוי אבקה עם פסיביה תלת-ערכית. ליבת מתכת, EN AB 46100, ל-CSP. מ"מ, אטמי סיליקון נגד 4 מתכתי או אלומיניום אנודי מצוחצח. זכוכית קדמית מחוסמת בעובי HT PC -מחזיר אור עשוי מ עבור כבלי 68IP מכשיר אורור ונוגד-עיבוי מפלסטיק. חיבור חשמלי דרך מחבר 2A. התיישנות וברגים חיצוניים מפלדת אל-חלד 5.1 מ"מ 2 סיווג בידוד 2. זמן עם תשעה סוגי אופטיקה שונים, שלושה סוגי טמפרטורת צבע. DALI דרייבר משולב באפשרויות KV5 מתוכנן לעמוד בקפיצות מתח עד (CRI>70, CRI>80) ושני סוגים של מדד נצילות כרומטית (3,000K/4,000K/5,700K) ו-66IP חדירת אבק ומים עד לדרגת הגנה, °C50+ ל- °C30- וריאציות טמפרטורה בין (מצב רגיל) KV10- (מצב RCCB) ומכות 08IK. עד לדרגה

מידע כללי	-	תכונות אופטיקה ותאורה	-
הקשר	ספורט, אזורים גדולים	אופטי	מד אנרגיה עם בקרת עומסים -S2
גוף תאורה	גוף תאורה לד עם עוצמת לומן נמוכה, גבוהה ובינונית	דירוג סנזור אחיד	G*6 - ULOR = 0
יישום	חוץ/ פנים	לומן (לומן) תפוקה	19000
ייחודי	לא קיים כעת	יעילות (ואט/לומן)	115
צבע	אפור גרפיט	צבע טמפרטורה	3000 K
סוג מקור אור	לד	אינדקס רינדור צבע	70>CRI
מערכת הספק	165 W	סטיית תקן של התאמת צבע	SDCM = 5
משך חי' לד	L90B10(Tq25°C)=50.000h; L80B10(Tq25°C)=110.000h	סיווג סיכון פוטו-ביולוגי	-
ק"ג(משקל)	5.7	סטנדרט	EN60598-1; EN60598-2-5; EN60598-2-24; IEC 62778; IEC62471; EN13201
אחריות	5 שנים	תכונות חשמליות ותאורה	-
טמפרטורת אחסון	-	אספקה מתח	220-240 V
טמפרטורת עבודה	-30°C ÷ +50 °C	נקוב תדר (Hz)	50 / 60
חומרים	-	דרייבר	כלול
גוף	אלומיניום יצוק	שיעור כשל של דרייבר	F10 = 100.000h Tq25°C
סוג סיכור	מ"מ 4 זכוכית מחוסמת שטוחה	הגנה מפני מתח יתר	DM 6kV / CM 10kV
אופטיקה	99.99% מחזיר אור מאלומיניום מאולגן מלוטש המכיל אלומיניום טהור	מערכת בקרה	DALI
אטם	סיליקון נגד התיישנות	התקנה ותחזוקה	-
קראס נעילה	ברגים מטריים משושים	התקנה והרכבה	התקנה על – התקנה על הקיר – עמודי תאורה גבוהים
בורג חיצוני	פלדת אל-חלד	הטייה	סיבוב על תושבת עם מד-זווית משולב
צבע	מצופה באבקת פוליאסטר	חיווט	מחבר מוגן מים
תקנים ואישורים	-	קיבוע	תושבת
סיווג	-	אפשרות החלפה של מקור אור	על-ידי איש מקצוע
אביזר עם מופחת טמפרטורת פני שטח	כן	אפשרות החלפת גיר בקרה	על-ידי איש מקצוע
אישור	Available	קופסת דרייבר	מובנה
IPEA	-	שטח פנים מרבי החשוף לרוח	2 0,085 m
class בידוד	II	-	-
IP	IP66	-	-
דרגה	-	-	-
זעזוע התנגדות	IK08	-	-
בדיקת חוט להט	-	-	-

DIMENSIONAL



PHOTOMETRIC DISTRIBUTION





Product Data Sheet

GWP2173BB

SMART [PRO] 2.0*

TECHNICAL SYMBOLOGY



IP
IP66

IK
IK08

GWT
-

STANDARDS/APPROVALS

