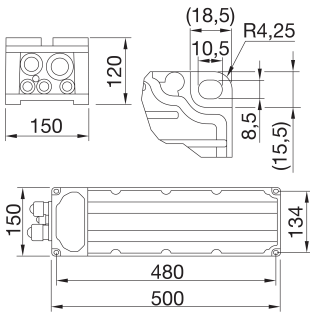




ספק כוח מרוחק Smart [PRO] 3x2M

| class | I | IP | IP66 |
|-----------------|------------------------------------|---------------------|----------------------|
| זעזוע התנגדות | IK08 | דרגה סוג | ספק כוח חיצוני |
| מתח | 220-400 V - 50/60 Hz | גרסאות | DMX |
| תיאור | DMX 3x2M 220-400V יחידת ספק כוח של | ק"ג)משקל | 6:1 |
| סדרה | Smart [PRO] 2.0 | יישום | חוז' / פנים |
| מספר מודולים | 3xM2 | שטח מרבי חשוף לרוח | 0.075 m ² |
| אחריות | 5 שנים | טמפרטורת הפעלה | -30°C ÷ +50 °C |
| עמידות במתח יתר | DM 10KV / CM 10KV | שיעור כשל של דרייבר | F10 = 50.000h Tq25°C |

DIMENSIONAL



PHOTOMETRIC DISTRIBUTION

TECHNICAL SYMBOLOGY



IP

IP66

IK

IK08



0.075 m²

STANDARDS/APPROVALS

