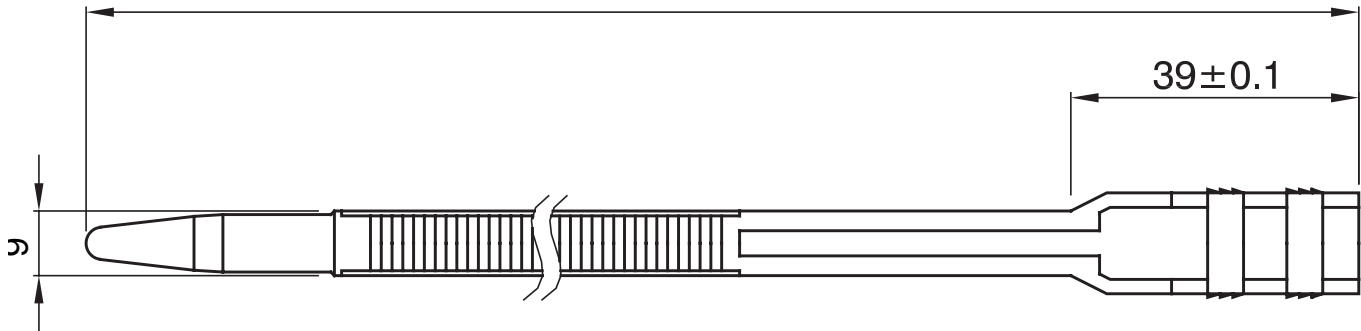


Outdoor cable ties, made in PA12, are indicated to fix devices and cables also in presence of low temperature. From sizes 9x265 mm are available ties with double heads that increase the tensile stress resistance.

צבע	שחור	גובהא מידות אורך (מ"מ)	9x265
חומר	12 פוליאימיד	(דקה-ניטון)מאמץ מתיחה	50
Ø יכולת אחיזה של מהדק	26-60 mm	מספר ראשים	2
בדיקת תיל לוחט	650 °C	סוג	L.T.R.†
סוג חומר	EN 60754-2 נטול הלוגן בהתאם לתקן	קוד חשמלי	3640
קשיחות דיאלקטרית	28 kV/מ"מ	סטנדרט	EN 62775
ל-94 UL - עמידות באש בכפוף ל	HB	מדד גבול חמצן	22,5%
לחות נספגת	<= 1%	התקנה	‡25 +60°C
טווח טמפרטורות שירות	‡-45 °C +85 °C (עד) 120 °C) פיקים		

DIMENSIONAL

265



TECHNICAL SYMBOLOGY

GWT

650 °C

HF
HALOGEN FREE

נטול הלוגן בהתאם
לתקן EN 60754-2

STANDARDS/APPROVALS

CE