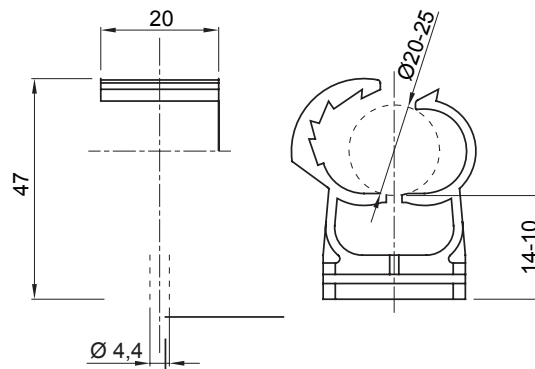




מערכות אביזרים למתקנים חשמליים המשמשים ליישומי מגורים, יישומים שלישוניים ויישומי תעשייה. המערכת כוללת תפסנים המערכת גם כוללת: (DF סדרה) PG וצינורות גמישים (RK סדרה) לצינורות וכבלים, מחברי כבלים, אביזרים לצינורות קשיחים (44 מקו המוצרים) ומהדקים (52FS מקו המוצרים) מגוון רחב של אביזרים

צבע	קבוע	מעמד תושבת
בדיקת תיל לוחט	RAL 7035 אפור	24-30
	750 °C	מרחק של ציר צינור קיר (מ"מ)
	20-25	טמפרטורת הפעלה
מ"מ) לצינורות חיצוניים	21221	סטנדרט
קוד חשמלי		61386-1 EN (היכן שרלוונטי)

DIMENSIONAL



TECHNICAL SYMBOLOGY

GWT

750 °C