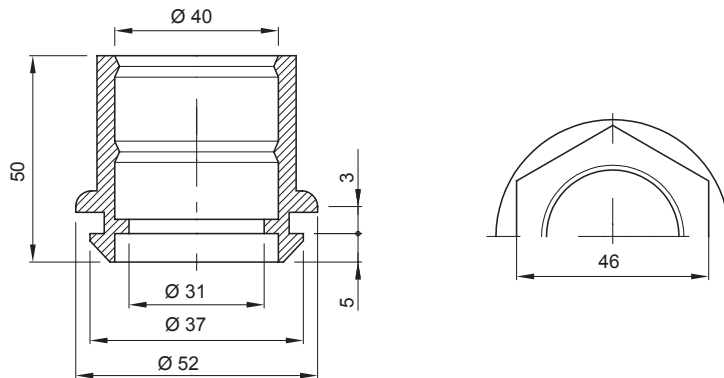




מערכות אביזרים למתקנים חשמליים המשמשים ליישומי מגורים, יישומים שלישוניים ויישומי תעשייה. המערכת כוללת תפסנים המערכת גם כוללת. (מ"מ) עבור חיצוני צינורות פולימר גמיש (מ"מ) התיקת תיל להוט (מ"מ) התקנה קוטר חור (מ"מ) טמפרטורת הפעלה (לפי העניין) EN 61386-1 | EN 60670-1

צבע	RAL 7035 אפור	IP דרגה	IP44
חומר	פולימר גמיש	(מ"מ) עבור חיצוני צינורות	40
חור	37	בדיקת תיל להוט	750 °C
טמפרטורת הפעלה	±5 +60°C	קוד חשמלי	21221
סטנדרט	EN 61386-1 EN 60670-1 (לפי העניין)		

DIMENSIONAL



TECHNICAL SYMBOLOGY

IP GWT

IP44 750 °C

STANDARDS/APPROVALS

