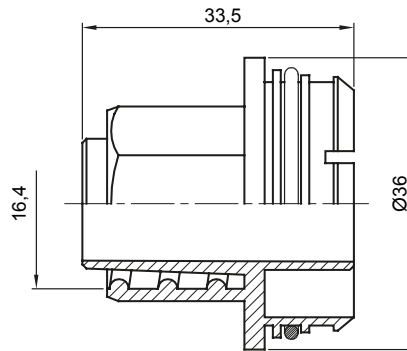
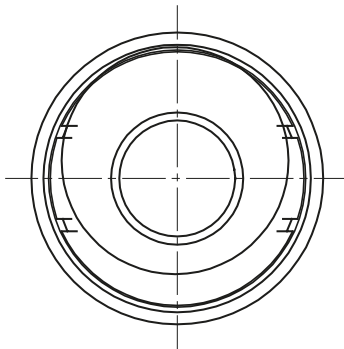




IP40 ו-IP67. רכיבי ניתוב לצינור הגנה קשיחים עם דרגת הגנה

|                 |               |           |
|-----------------|---------------|-----------|
| צבע             | מאפיינים      | מטל הלוגן |
| מ"מ) מעטפת קוטר | קוד חשמלי     | 21221     |
|                 | RAL 7035 אפור |           |
|                 | 12            |           |

### DIMENSIONAL



### TECHNICAL SYMBOLOGY



### STANDARDS/APPROVALS

