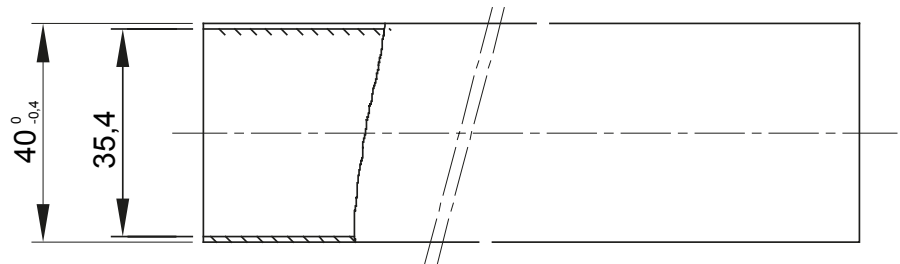
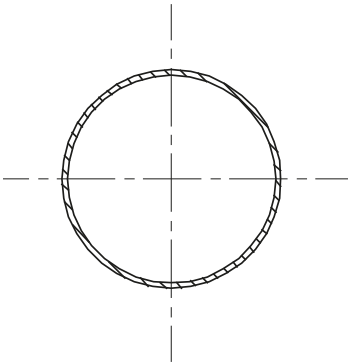




The system of medium rigid protective conduits made of high quality PVC to offer superior performance. Available in diameters from 16 to 32 mm and in lengths from 2 to 3 m. They can be integrated with flexible conduits and junction boxes. Completing the offer, a wide range of couplings and routing components with IP40 and IP67 degree of protection.

צבע	חומר	חומר	PVC
'מ) אורך	2	מ"מ) קוטר צינורות	40
בדיקת תיל לוחט	960 °C	התנגדות לדחיסה	3 (750N - בינוני)
התנגדות למכות	3 (2 J - בינוני)	התנגדות לכפיפה	1 (קשיח)
חשמלי מאפיינים	2 (עם מאפייני בידוד חשמלי)	הגנה מפני חדירה של עצמים מוצקים ללא אביזרים	0
הגנה מפני חדירת מים עצמים ללא אביזרים	0	התנגדות נגד קורוזיה	לא ישים עבור מערכות צינורות פלסטיק
עמידות באש	1 (ללא התפשטות אש)	התנגדות בידוד	100MΩ - 500V
הגנה מפני חדירת מוצקים עצמים עם אביזרים	4/6 (תלוי באביזרים שבהם נעשה שימוש)	הגנה מפני חדירת מים עם אביזרים	0/5/7 (תלוי באביזרים שבהם נעשה שימוש)
קשיחות דיאלקטרית משפחה	2000V ב- 50Hz	דקות 15 למשך	סטנדרט EN 61386-1 EN 61386-21
Conduit type	Sleeved	סיווג	IRL/B 33211

DIMENSIONAL



TECHNICAL SYMBOLOGY



STANDARDS/APPROVALS

