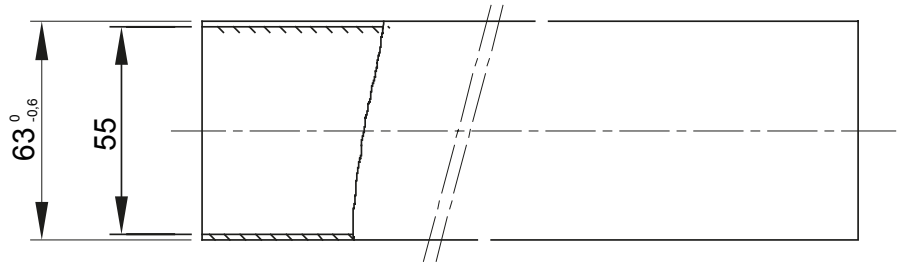
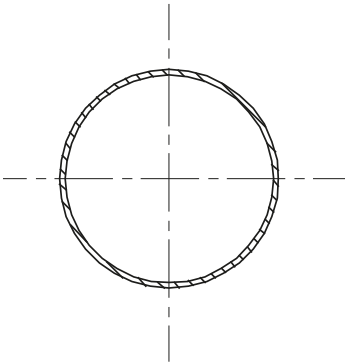


צבע	חומר	חומר	PVC
(מ'אורך)	3	מ"מ) קוטר צינורות	63
בדיקת תיל לוחט	960 °C	התנגדות לדחיסה	3 (750N - ביוני)
התנגדות למכות	3 (2 J - ביוני)	התנגדות לכפיפה	1 (קשיח)
חשמלי מאפיינים	2 (עם מאפייני בידוד חשמלי)	הגנה מפני חדירה של עצמים מוצקים ללא אביזרים	0
הגנה מפני חדירת מים עצמים ללא אביזרים	0	התנגדות נגד קורוזיה	לא ישים עבור מערכות צינורות פלסטיק
עמידות באש	1 (ללא התפשטות אש)	התנגדות בידוד	100MΩ ב- 500V
הגנה מפני חדירת מוצקים עצמים עם אביזרים	4/6 (תלוי באביזרים שבהם נעשה שימוש)	הגנה מפני חדירת מים עם אביזרים	0/5/7 (תלוי באביזרים שבהם נעשה שימוש)
קשיחות דיאלקטרית משפחה	2000V ב- 50Hz דקות 15 למשך	סטנדרט	EN 61386-1 EN 61386-21
	IRL	סיווג	3321

DIMENSIONAL



TECHNICAL SYMBOLOGY



960 °C

STANDARDS/APPROVALS

