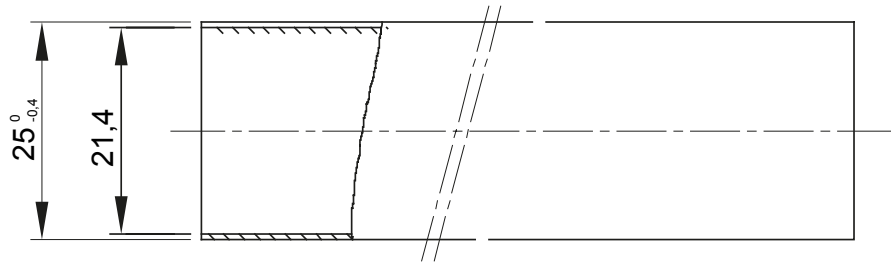
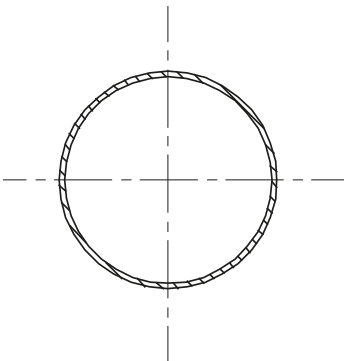




עד 16 ופוליפרופילן איכותיים ביותר, מציעה ביצועים מעולים. זמינים בקטרים של PVC מערכת צינורות קשיחים, העשויים מחומרי מ' זמינים בגרסה בינונית, כבדה וכבדה מחומרים נטולי הלוגן. הם ניתנים לשילוב עם מערכות 3 עד 2 מ"מ, ובאורכים של 32 וקופסאות הסתעפות. להשלמת ההצעה, מגוון רחב של חיבורים ורכיבי ניתוב עם דרגות PG צינורות גמישים שרשריים, צינורות ובעלי תווי איכות EN61386 המוצרים עומדים בתקן IP67 ו- IP40 הגנה.

צבע	חומר	חומר	PVC
אורך (מ')	3	קוטר צינורות (מ")	25
בדיקת תיל לוחט	960 °C	התנגדות לדחיסה	3 (750N - בינוני)
התנגדות למכות	3 (2 J - בינוני)	התנגדות לכפיפה	1 (קשיח)
חשמלי מאפיינים	2 (עם מאפייני בידוד חשמלי)	הגנה מפני חדירה של עצמים מוצקים ללא אביזרים	0
הגנה מפני חדירת מים עצמים ללא אביזרים	0	התנגדות נגד קורוזיה	לא ישים עבור מערכות צינורות פלסטיק
עמידות באש	1 (ללא התפשטות אש)	התנגדות בידוד	100MΩ - 500V
הגנה מפני חדירת מוצקים עצמים עם אביזרים	4/6 (תלוי באביזרים שבהם נעשה שימוש)	הגנה מפני חדירת מים עם אביזרים	0/5/7 (תלוי באביזרים שבהם נעשה שימוש)
קשיחות דיאלקטרית משפחה	2000V ב- 50Hz דקות 15	סטנדרט	EN 61386-1 EN 61386-21
	IRL	סיווג	3321

DIMENSIONAL



TECHNICAL SYMBOLOGY



STANDARDS/APPROVALS

