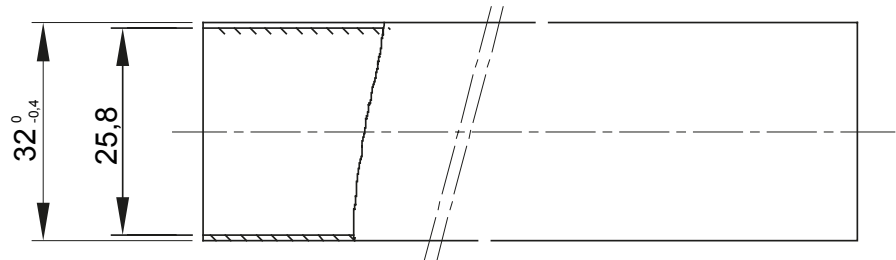
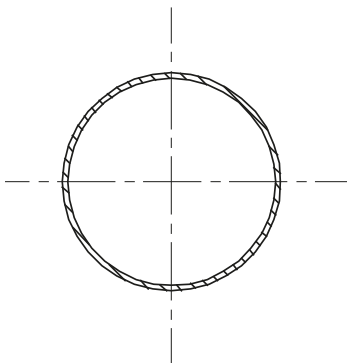




EN 60754-2 העשויים מחומר פוליפרופילן תרמופלסטי, ללא הלוגן לפי תקן RKHF קו מוצרי מערכות צינורות קשיחים מוגנים 16-גדלים, מ-4 הצינורות זמינים: ב. IEC 61386-21 (CEI 23/81) ו- IEC 61386-1 (CEI 23/80) לפי התקנים. 4422 סיווג או העברת נתונים, במיוחד במקומות ציבוריים/מטרים. 2 מ"מ באורך עד 16-גדלים, מ-7 מטרים, ב 3 מ"מ באורך עד 32 עד סוג התקנה: חשוף על קירות ותקרות או ליישומים בתוך תקרות. (בתי ספר, בתי קולנוע, תאטרות) מתאים למערכות חשמל ו מונמכות ורצפות צפות

|                                       |   |                                     |                                       |
|---------------------------------------|---|-------------------------------------|---------------------------------------|
| צבע                                   | חומר  | RAL 7035 אפור                       | PP                                    |
| קוטר פנימי (מ"מ)                      | קוטר חיצוני (מ"מ) צינורות                   | 3                                   | 32                                    |
| קוטר פנימי (מ"מ) צינורות              | סוג חומר                                    | 25.8                                | EN 60754-2 נטול הלוגן בהתאם לתקן      |
| קוד חשמלי                             | התנגדות לדחיסה                              | 21220                               | 4 (כבד - 1250 N)                      |
| התנגדות למכות                         | התנגדות לכפיפה                              | 4 (כבד - 6J)                        | 1 (קשיח)                              |
| חשמלי מאפיינים                        | הגנה מפני חדירה של עצמים מוצקים ללא אביזרים | 2 (עם מאפייני בידוד חשמלי)          | 0                                     |
| הגנה מפני חדירת מים עצמים ללא אביזרים | התנגדות נגד קורוזיה                         | 0                                   | פוליפרופילן העמיד באופן טבעי לקורוזיה |
| עמידות באש                            | התנגדות בידוד                               | 1 (ללא התפשטות אש)                  | 100MΩ - 500V                          |
| הגנה מפני חדירת מוצקים עם אביזרים     | הגנה מפני חדירת מים עם אביזרים              | 4/6 (תלוי באביזרים שבהם נעשה שימוש) | 0/5/7 (תלוי באביזרים שבהם נעשה שימוש) |
| קשיחות דיאלקטרית משפחה                | סטנדרט סיווג                                | דקות 15 למשך 50Hz ב- 2000V          | EN 61386-1 EN 61386-21 4422           |

### DIMENSIONAL



### TECHNICAL SYMBOLOGY



### STANDARDS/APPROVALS

