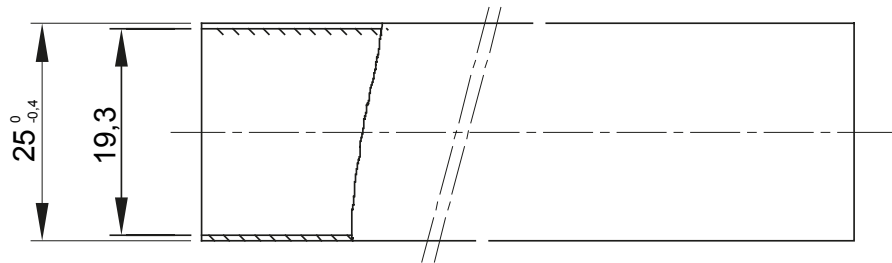
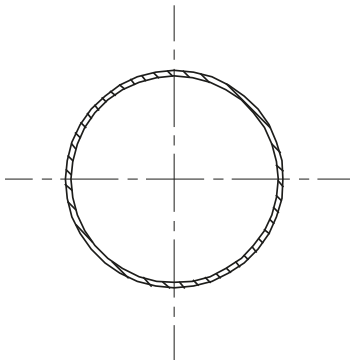




EN 60754-2, העשויים מחומר פוליפרופילן תרמופלסטי, ללא הלוגן לפי תקן RKHF קו מוצרי מערכות צינורות קשיחים מוגנים 16-גדלים, מ-4 הצינורות זמינים: ב. IEC 61386-21 (CEI 23/81) ו- IEC 61386-1 (CEI 23/80) לפי התקנים. 4422 סיווג או העברת נתונים, במיוחד במקומות ציבוריים/מטרים. 2 מ"מ באורך 63 עד 16-גדלים, מ-7 מטרים, ב 3 מ"מ באורך 32 עד 16-גדלים: חשוף על קירות ותקרות או ליישומים בתוך תקרות. (בתי ספר, בתי קולנוע, תאטרות) מתאים למערכות חשמל ומונמכות ורצפות צפות

| | | | |
|---------------------------------------|---|-------------------------------------|---------------------------------------|
| צבע | חומר | RAL 7035 אפור | PP |
| קוטר פנימי (מ"מ) | קוטר חיצוני (מ"מ) צינורות | 3 | 25 |
| קוטר פנימי (מ"מ) צינורות | סוג חומר | 19.3 | EN 60754-2 נטול הלוגן בהתאם לתקן |
| קוד חשמלי | התנגדות לדחיסה | 21220 | 4 (כבד - 1250 N) |
| התנגדות למכות | התנגדות לכפיפה | 4 (כבד - 6J) | 1 (קשיח) |
| חשמלי מאפיינים | הגנה מפני חדירה של עצמים מוצקים ללא אביזרים | 2 (עם מאפייני בידוד חשמלי) | 0 |
| הגנה מפני חדירת מים עצמים ללא אביזרים | התנגדות נגד קורוזיה | 0 | פוליפרופילן העמיד באופן טבעי לקורוזיה |
| עמידות באש | התנגדות בידוד | 1 (ללא התפשטות אש) | 100MΩ - 500V |
| הגנה מפני חדירת מוצקים עם אביזרים | הגנה מפני חדירת מים עם אביזרים | 4/6 (תלוי באביזרים שבהם נעשה שימוש) | 0/5/7 (תלוי באביזרים שבהם נעשה שימוש) |
| קשיחות דיאלקטרית משפחה | סטנדרט סיווג | דקות 15 למשך 50Hz - 2000V | EN 61386-1 EN 61386-21 4422 |

DIMENSIONAL



TECHNICAL SYMBOLOGY



STANDARDS/APPROVALS

