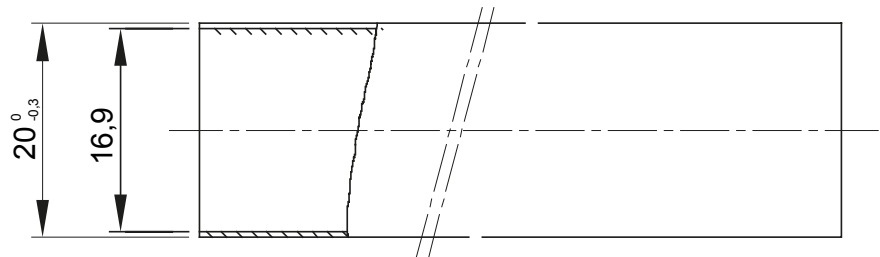
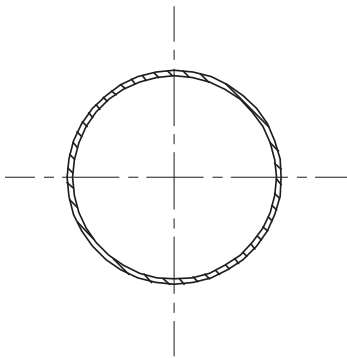




עד 16 ופוליפרופילן איכותיים ביותר, מציעה ביצועים מעולים. זמינים בקטרים של PVC מערכת צינורות קשיחים, העשויים מחומרי מ' זמינים בגרסה בינונית, כבדה וכבדה מחומרים נטולי הלוגן. הם ניתנים לשילוב עם מערכות 3 עד 2 מ"מ, ובאורכים של 32 וקופסאות הסתעפות. להשלמת ההצעה, מגוון רחב של חיבורים ורכיבי ניתוב עם דרגות PG צינורות גמישים שרשוריים, צינורות ובעלי תווי איכות EN61386 המוצרים עומדים בתקן IP67 - IP40 הגנה.

צבע	חומר	חומר	PVC
אורך (מ')	3	קוטר צינורות (מ')	20
בדיקת תיל לוחט	960 °C	קוד חשמלי	21220
התנגדות לדחיסה	3 (750N - בינוני)	התנגדות למכות	3 (2 - בינוני J)
התנגדות לכפיפה	1 (קשיח)	חשמלי מאפיינים	2 (עם מאפייני בידוד חשמלי)
הגנה מפני חדירה של עצמים מוצקים ללא אביזרים	0	הגנה מפני חדירת מים עצמים ללא אביזרים	0
התנגדות נגד קורוזיה	לא ישים עבור מערכות צינורות פלסטיק	עמידות באש	1 (ללא התפשטות אש)
התנגדות בידוד	100MΩ ב- 500V	הגנה מפני חדירת מוצקים עצמים עם אביזרים	4/6 (תלוי באביזרים שבהם נעשה שימוש)
הגנה מפני חדירת מים עם אביזרים	0/5/7 (תלוי באביזרים שבהם נעשה שימוש)	קשיחות דיאלקטרית	15 למשך 50Hz ב- 2000V
סטנדרט	EN 61386-1 EN 61386-21	משפחה	RK 15
סיווג	3321		

DIMENSIONAL



TECHNICAL SYMBOLOGY



STANDARDS/APPROVALS

