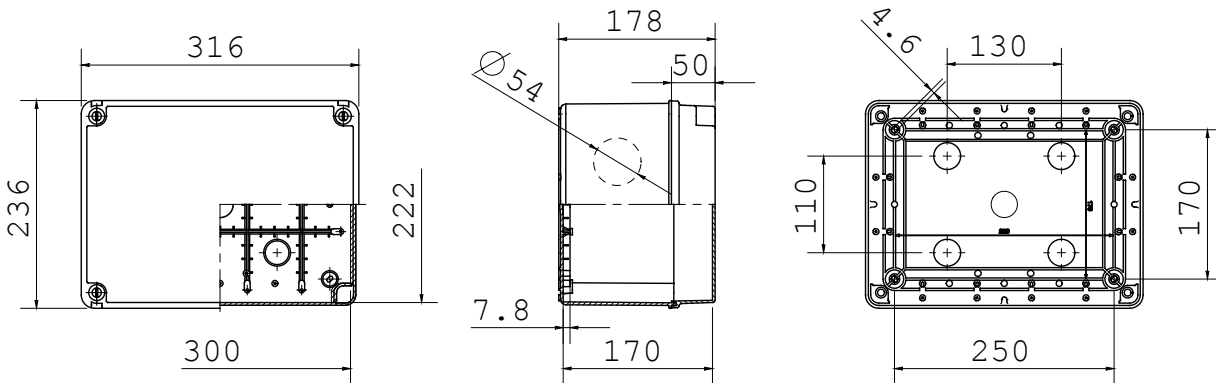




ובתקן (CEI 23-48) EN 60670-1 ו-EN 60670-2 (IEC 60670-1 ו-IEC 60670-2) קו המוצרים IP44, ועשויות מטכנו-פולימר בעל ביצועים גבוהים. קו המוצרים כולל גרסאות עם דרגות הגנה IP55, IP56, בורג/שטוח, לחיצה/שקוף, עמוק/עם דפנות חלקות או עם כניסות כבל מהירות וסוגים שונים של מכסים: אטום IP55, IP56 (גם) מתאים. (עד GWT 960°C) ניתן להשיג בחומרים שונים המתכבים מעצמם. (סיבוב, או ממתכת 1/4 מפלסטיק, גם) להסתעפויות רגילות, לשימושים מיוחדים ולשימושים תעשייתיים

class בידוד	II (לפי תקן IEC 61140)	צבע	RAL 7035 אפור
IP	IP56	חומר	טכנו-פולימר GWPLAST 75
דרגה			
זעזוע התנגדות	IK08	גובה אפקטיבי לתחתית	119 מ"מ
עומק גובה קוטר פנימי אורך (מ"מ)	300x220x170	קוטר מרבי של חורים אפשרי	54 mm
מס' יסוג בורגי מכסה	מבודדים עם ציר ניתנים לאטימה 4	יישום	הסתעפויות רגילות
בדיקת תיל לוחט	650 °C	מכסה	שטוח מוברג
טמפרטורת הפעלה	±25 +60°C	סוג חומר	EN 60754-2 נטול הלוגן בהתאם לתקן
קוד חשמל'	02210	לחץ תרמי עם כדור	85 °C
מומנט הידוק ברגים	1.8 Newton/Meter	סוג תחתית	קיבולת גדולה
קירות	חלק	אביזרים עבור שחזור בידוד	GW44621, GW44622

DIMENSIONAL



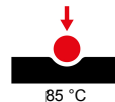
TECHNICAL SYMBOLOGY



IP
IP56

IK
IK08

GWT
650 °C



STANDARDS/APPROVALS

