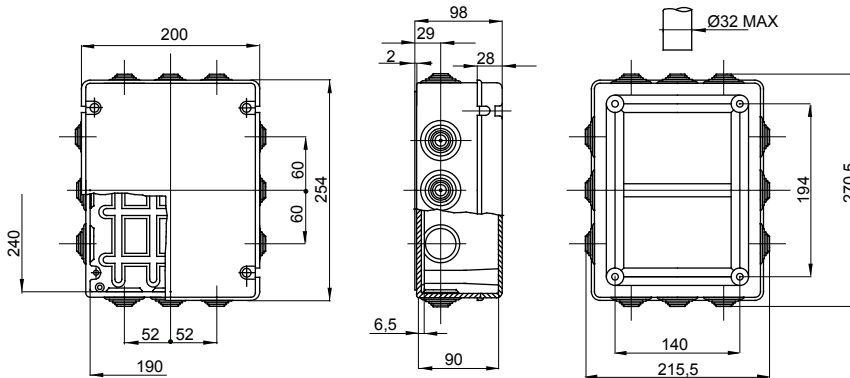




ובתקן (EN 60670-1 (CEI 23-48) ו-EN 60670-22 (CEI 23-94) קופסאות הסתעפות אטומות למים להתקנה על טיח העומדות בתקן - 44 CE קו המוצרים IP44, ועשויות מטכנו-פולימר בעל ביצועים גבוהים. קו המוצרים כולל גרסאות עם דרגות הגנה IEC 60670-22 (CEI 23-94) ו-IP55, IP56 בורג/שטוח, לחיצה/שקוף, עמוק/עם דפנות חלקות או עם כניסות כבל מהירות וסוגים שונים של מכסים: אטום IP55, IP56 (גם) מתאים. (GWT 960°C) ניתן להשיג בחומרים שונים המתכבים מעצמם. (סיבוב, או ממתכת 1/4 מפלסטיק, גם) להסתעפויות רגילות, לשימושים מיוחדים ולשימושים תעשייתיים

class בידוד	II (לפי תקן IEC 61140)	צבע	RAL 7035 אפור
IP דרגה	IP55	חומר	טכנו-פולימר GWPLAST 75
זעזוע התנגדות	IK08	עומק גובה קוטר פנימי אורך (מ"מ)	240x190x90
קוטר/ כניסות מס' חורים	12 / 37	(מס' וסוג) בורגי מכסה	מבודדים עם ציר ניתנים לאטימה 4
יישום	שימושים מיוחדים	בדיקת תיל ליהט	960 °C
מכסה	שטוח מוברג	טמפרטורת הפעלה	+60°C ±25
קוד חשמלי	02210	לחץ תרמי עם כדור	85 °C
מומנט הידוק ברגים	1.8 Newton/Meter	קירות	עם כניסות כבל
אביזרים עבור שחזור בידוד	GW44621, GW44622		

DIMENSIONAL



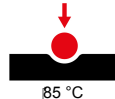
TECHNICAL SYMBOLOGY



IP
IP55

IK
IK08

GWT
960 °C



STANDARDS/APPROVALS

