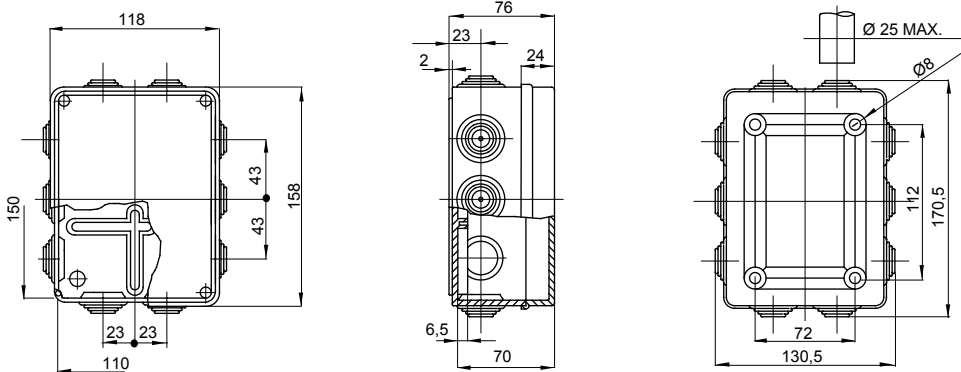




ובתקן (CEI 23-48) EN 60670-1 קופסאות הסתעפות אטומות למים להתקנה על טיח העומדות בתקן - 44 CE קו המוצרים IEC 60670-22 (CEI 23-94) IP44, ועשויות מטכנו-פולימר בעל ביצועים גבוהים. קו המוצרים כולל גרסאות עם דרגות הגנה IP55, IP56 אטום: אטום IP55, IP56, בורג/שטוח, לחיצה/שקוף, עמוק/עם דפנות חלקות או עם כניסות כבל מהירות וסוגים שונים של מכסים: אטום IP55, IP56 (גם) מתאים. (GWT 960°C) ניתן להשיג בחומרים שונים המתכבים מעצמם. (סיבוב, או ממתכת 1/4 מפלסטיק, גם) להסתעפויות רגילות, לשימושים מיוחדים ולשימושים תעשייתיים

class בידוד	II (לפי תקן) IEC 61140	צבע	RAL 7035 אפור
IP דרגה	IP55	חומר	GWPLAST 75 טכנו-פולימר
זעזוע התנגדות	IK08	עומק גובה קוטר פנימי אורך (מ"מ)	150x110x70
קוטר/ כניסות מס' חורים	10 / 29	(מס' וסוג) בורגי מכסה	4 סיבוב, ניתנים לאטימה 1/4-מבודדים ב
יישום	שימושים מיוחדים	בדיקת תיל לזהט	960 °C
מכסה	שטוח מוברג	טמפרטורת הפעלה	+60 °C ±25
קוד חשמלי	02210	לחץ תרמי עם כדור	85 °C
מומנט הידוק ברגים	1.2 Newton/Meter	קירות	עם כניסות כבל
אביזרים עבור שחזור בידוד	GW44622		

### DIMENSIONAL



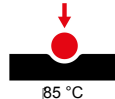
### TECHNICAL SYMBOLOGY



**IP**  
IP55

**IK**  
IK08

**GWT**  
960 °C



### STANDARDS/APPROVALS

