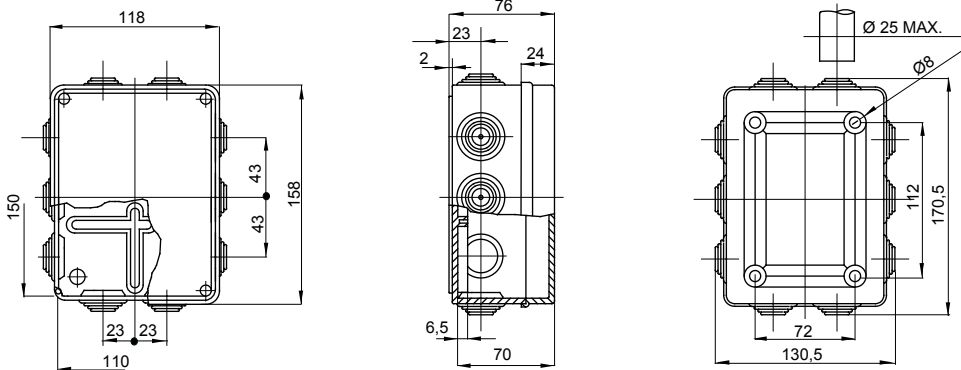




ובתקן (CEI 23-48) EN 60670-1 קופסאות הסתעפות אטומות למים להתקנה על טיח העומדות בתקן - CE 44 קו המוצרים IEC 60670-22 (CEI 23-94) ועשויות מטכנו-פולימר בעל ביצועים גבוהים. קו המוצרים כולל גרסאות עם דרגות הגנה IP44, IP55, IP56 בורג/שטוח, לחיצה/שקוף, עמוק/עם דפנות חלקות או עם כניסות כבל מהירות וסוגים שונים של מכסים: אטום IP55, IP56 (גם) מתאים. (עד GWT 960°C) ניתן להשיג בחומרים שונים המתכבים מעצמם. (סיבוב, או ממתכת 1/4 מפלסטיק, גם) להסתעפויות רגילות, לשימושים מיוחדים ולשימושים תעשייתיים

class בידוד	II (לפי תקן IEC 61140)	צבע	RAL 7035 אפור
IP דרגה	IP55	חומר	GWPLAST 75 טכנו-פולימר
זעזוע התנגדות	IK08	עומק גובה קוטר פנימי אורך (מ"מ)	150x110x70
קוטר/ כניסות מס' חורים	10 / 29	(מס' וסוג) בורגי מכסה	פלדת אל-חלד - 4
יישום	הסתעפויות רגילות	בדיקת תיל לזהט	650 °C
מכסה	שטוח מוברג	טמפרטורת הפעלה	±25 +60°C
סוג חומר	EN 60754-2 נטול הלוגן בהתאם לתקן	קוד חשמלי	02210
לחץ תרמי עם כדור	85 °C	מומנט הידוק ברגים	1.2 Newton/Meter
קירות	עם כניסות כבל	אביזרים עבור שחזור בידוד	GW44622

### DIMENSIONAL



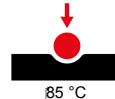
### TECHNICAL SYMBOLOGY



IP  
IP55

IK  
IK08

GWT  
650 °C



### STANDARDS/APPROVALS

