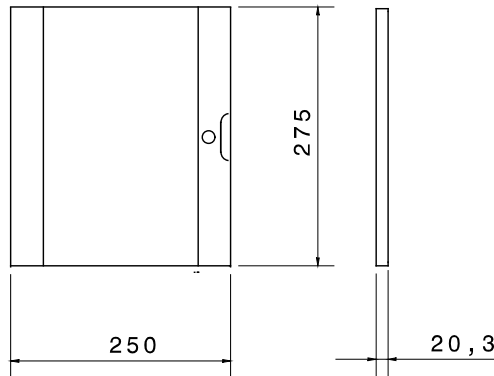




46אביזרים ופריטים משלימים ללוחות חלוקה ואוטומציה מקו המוצרים

מאפיינים	מס' מנעולים	נטול הלוגן	1
גובה עבור לוחות אורך (מ"מ)	מתאים עבור	250x300	46 QP
קוד חשמלי		0303	

DIMENSIONAL



TECHNICAL SYMBOLOGY



STANDARDS/APPROVALS

