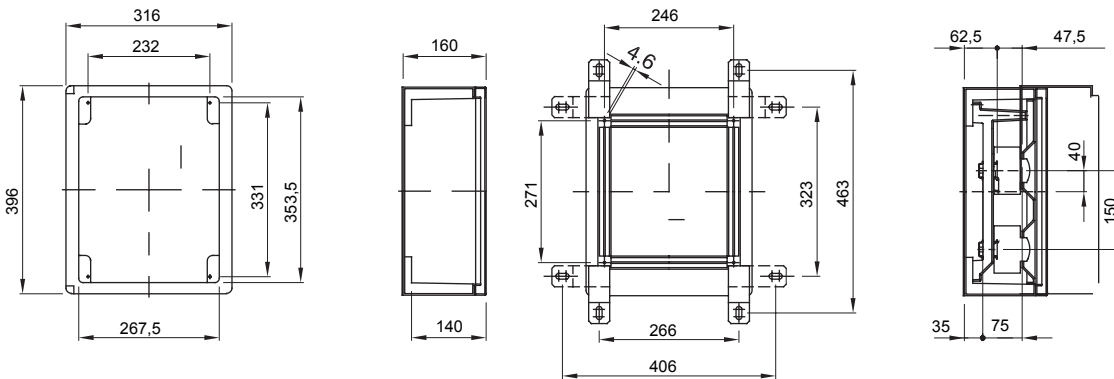




GW PLAST 120 מגוון לוחות אטומים למים להתקנה על טיח העשיים מחומר תרמופלסטי (CEI 17/113), IEC 61439-2 (CEI 17/114), IEC 60670-1 (CEI 23/48) ו- IEC 60670-24 (CEI 23/49) גדלים, 4-זמינים ב. אביזרים IP55 בגרסאות דלת שקופה ואטומה בדרגת הגנה אביזרים זמינים: פנלים עם חלון המכיל מסגרות נשלפות, לאביזרים. 160A מודולריים ומפסקי זרם יצוקים עד מיועדים לאוטומציה וחלוקה.

class בידוד	II	צבע	RAL 7035 אפור
x גובהא מידות חיצוניות אורך (מ"מ) עומק	316x396x160	IP	IP55
חומר	GWPLAST 120 טכנו-פולימר	זעזוע התנגדות	IK08
מס' מנעולים	2	EN 50022 מס' מודולים	24 (12X2)
ניתן להתפזרות הספק A (W)	42	ניתן להתפזרות הספק B (W)	34
בדיקת תיל לוחט	650 °C	טמפרטורת הפעלה	+60 °C ±25
מתח בידוד (Ui)	750 V	סוג חומר	EN 60754-2 נטול הלוגן בהתאם לתקן
קוד חשמלי	1312	לחץ תרמי עם כדור	110 °C
אביזרים עבור שחזור בידוד	GW44621-GW46446-GW46451	סטנדרט	EN 61439-1, EN 61439-2, EN60670-1, IEC 60670-24
משפחה	44 CEP	נקוב מרבי	750 V
סוג דלת	דלת שקופה	מח (Ui) בידוד	

DIMENSIONAL



TECHNICAL SYMBOLOGY



II

IP

IP55

IK

IK08

GWT

650 °C

HF

HALOGEN FREE

נטול הלוגן בהתאם לתקן EN 60754-2



110 °C

STANDARDS/APPROVALS

