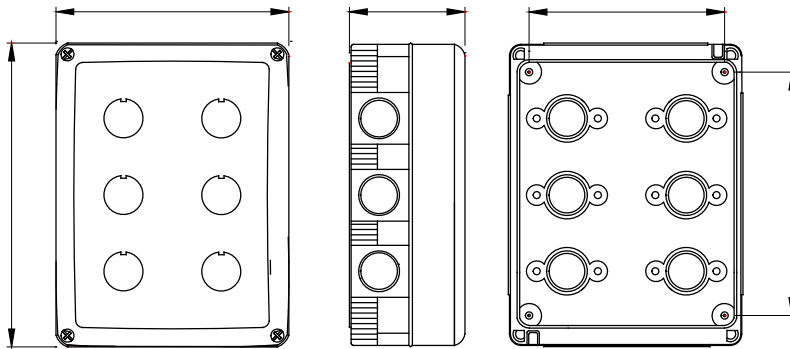


יכולה לעמוד בדרישות System מערכת שלמה ורבגונית של קופסאות מודולריות, הניתנת לשילוב מושלם בקו המוצרים הביתי והן בגרסאות IP40 זמין הן בגרסת 27 COMBI התקנת ההגנה הגבוהה של מגזרי המגורים, המסחר והתעשייה. קו המוצרים ומומלץ לכל יישומי החוץ אשר נתונים לתנאים אטמוספריים קיצוניים IP66 ו- IP65 עמידות במים עם דרגות הגנה

תיאור	מס' מודולים	6
צבע	סוג חורי פתחים פציחים	ניתן להסרה בעזרת כלי
צד כניסות	עליון כניסות	23 קוטר x 3
תחתית כניסות	23 קוטר x 3	IP66
class בידוד	זעזוע התנגדות II	IK07
בורגי מכסה	מומנט הידוק ברגים	0.8 Newton/Meter
x גובהא מידות חיצוניות אורך (מ"מ) עומק	132x171x65	650 °C
לחץ תרמי עם כדור	70 °C	EN 60670-1
התקנה טמפרטורה	±25 +60°C	קוד חשמלי 0212

DIMENSIONAL



TECHNICAL SYMBOLOGY



IP



IK

GWT



ניתן להסרה בעזרת כלי

IP66

II

IK07

650 °C

70 °C

STANDARDS/APPROVALS

