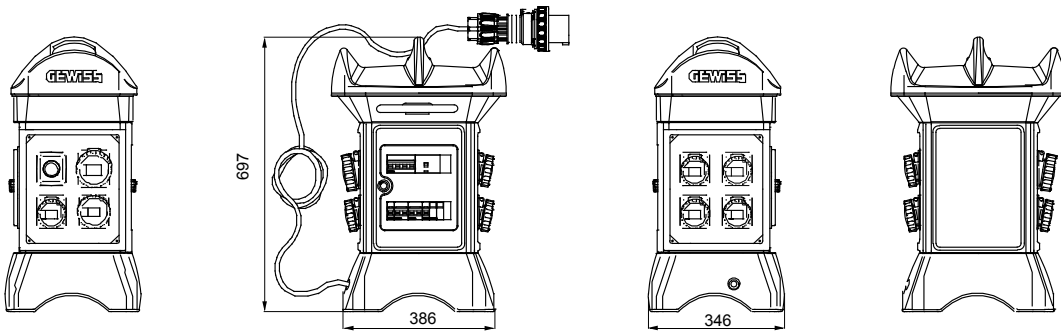




Wired pedestals QMC range, certified for use on construction sites, are extremely versatile and offer a high degree of personalisation. Thanks to the handle built into the head, they can easily be moved all over the site without any need for additional supports. Each pedestal is equipped with stainless steel tear-proof cable-fastening hooks, enclosure with transparent window, and 5 meters of cable with relative plug.

סוג	Q-MC ACS	סוג לוח	מחוט
צבע	תכלת	ק"ג משקל	14
לפי התקנים	EN 61439-4 (ACS)	מאפיינים	עמידות לאולטרה-סגול (EN 62208)
IP דרגה	IP56	זעזוע התנגדות	IK09
בדיקת תיל לוחט	650 °C	לחץ תרמי עם כדור	70 °C
class בידוד	II	ספק כוח	תקע נייד
מס' של קטבים	3P+N+E	יחידת מפסק הפחת ראשית של MCB MT	AC דגם – 0,03A ; 4P ; 40A מפסק פחת
הגנה על מעגלים	MCB	2P+E שקע 16A - IEC 309	7
אורך כבל	5 m	קוד חשמלי	2242

DIMENSIONAL



TECHNICAL SYMBOLOGY



IP

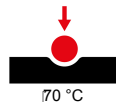
IP56

IK

IK09

GWT

650 °C



STANDARDS/APPROVALS

