



לחלוקת אנרגיה במגזר השלישי, המסחרי וביישומי בניין, זמינה בגרסאות ריקות ומחוטות 65IP מערכת שלמה של לוחות לוחות החלוקה מאפשרת התקנה תחת הטיח ושקעים מחוגרים. EN 4-61439 ו- EN 3-61439 מראש, בכפוף לתקן הבינלאומי להגדלת החלל המודולרי DIN מודולי 20 ו- 14 ומודולים נוספים DIN מודולי 20 או 14, 10, 5 וקיימות גרסאות עם 63A עד בתוך הלוחות. את המפסקים ניתן לבדוק תמיד באמצעות בדלת השקופה עם הידית הארגונומית, והברגים ה"ציריים" בחלק אידיאלי ליישומי קיבוע, להתקנה על הטיח או להתקנה על עמוד, וכן Q-DIN הקדמי של הלוח מקלים על החיווט והתחזוקה ליישומים ניידים באמצעות ידית ומוביל. כדי לוודא שהביצועים יהיו ברמה הגבוהה ביותר גם בתנאי חוץ, בחשיפה ממושכת לשמת עם-EN62208 אישור בהתאם ל UV ומזג אוויר קשה, הלוחות גם עמידים לקרינת

עבור לוח חלוקה סוג

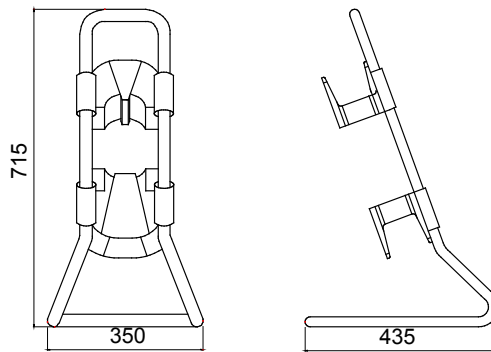
קוד חשמלי Q-DIN 10

2241

x גובהא מידות חיצוניות אורך (מ"מ) עומק

350x715x435

### DIMENSIONAL



### TECHNICAL SYMBOLOGY STANDARDS/APPROVALS