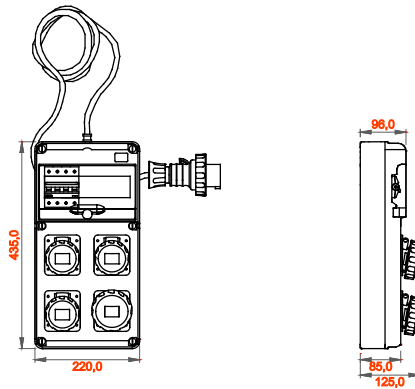




Mobile, transportable terminal boards Type 68 Q-DIN are especially suitable for powering mobile tools and equipment. The accessories - including handles, floor-mounting supports and wheeled carriages - make it extremely easy to move the boards around the site. The 68 Q-DIN ACS boards are available in various configurations with interlocked or fixed IEC 309 socket-outlets in both the protected and watertight versions. Each board comes complete with cable and relative mobile plug for powering portable devices everywhere. The boards can also be equipped with safety locks with a metallic cylinder, and can be mounted on poles or walls, or on mobile floor-mounting supports.

סוג	Q-DIN 10 ACS	סוג לוח	מחווט
x גובהא מידות חיצוניות אורך (מ"מ) עומק	220x435x96	ק"ג(משקל)	4
לפי התקנים	EN 61439-4 (ACS)	מאפיינים	עמידות לאולטרה-סגול (EN 62208)
IP	IP65	זעזוע התנגדות	IK09
דרגה			
בדיקת תיל לוחט	650 °C	לחץ תרמי עם כדור	70 °C
class בידוד	II	ספק כוח	תקע נייד
מס' של קטבים	3P+N+E	(kW)הספק ניתן לאספקה	8
מפסק ראשי	RCBO 16A 4P 6 kA 0.03A - דגם	AC	הגנה על מעגלים
מספר שקעים	4	2P+E שקע 16A - IEC 309	3
שקע	3P+N+E 16A - IEC 309	1	אורך כבל
קוד חשמלי	139		4 m

### DIMENSIONAL



### TECHNICAL SYMBOLOGY



EN 62208  
עמידות לאולטרה-סגול  
(EN 62208)

IP

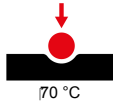
IP65

IK

IK09

GWT

650 °C



70 °C



II

### STANDARDS/APPROVALS

