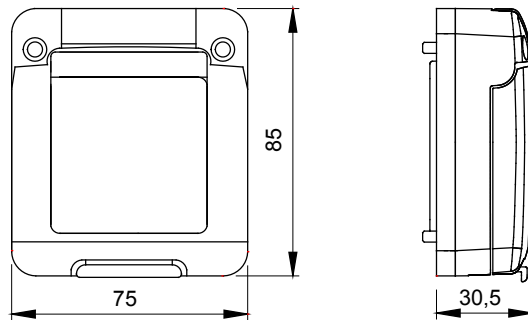


יכולה לעמוד בדרישות System מערכת שלמה ורבגונית של קופסאות מודולריות, הניתנת לשילוב מושלם בקו המוצרים הביתי והן בגרסאות IP40 זמין הן בגרסת 27 COMBI התקנת ההגנה הגבוהה של מגזרי המגורים, המסחר והתעשייה. קו המוצרים ומומלץ לכל יישומי החוץ אשר נתונים לתנאים אטמוספריים קיצוניים IP66 ו- IP65 עמידות במים עם דרגות הגנה

צבע	דלת סוג	קשיח IK09
צבע דלת	דלת	IP65
class בידוד	דרגה	II
מס' מערכת מודולים	זעזוע התנגדות	II
מומנט	בורגי מכסה	2
הידוק ברגים	גובהא מידות אורך	0.8 Newton/Meter
בדיקת תיל לוהט	לחץ תרמי עם כדור	650 °C
סטנדרט	התקנה	EN 60669-1
קוד חשמלי	טמפרטורה	70 °C
		±25 +60°C
	0220	

DIMENSIONAL



TECHNICAL SYMBOLOGY

IP

IP65



II

IK

IK09

GWT

650 °C



70 °C

STANDARDS/APPROVALS

