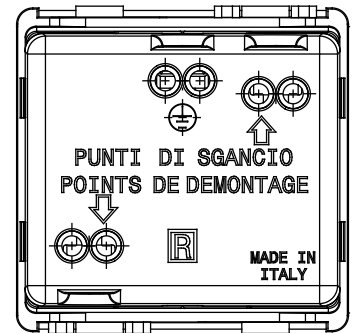
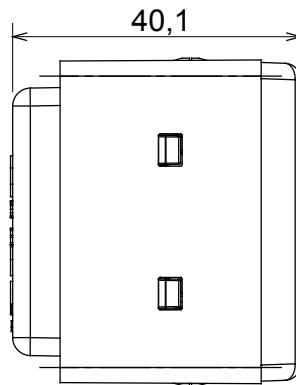
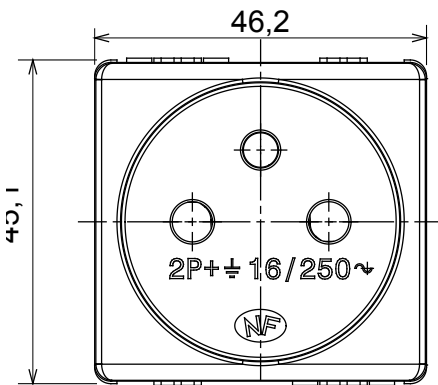




The System modular devices make it possible to create infinite combination between devices and plates, thanks to a complete range that is able to satisfy all design, functional and installation requirements. Colour and finiture: glossy white, bright and versatile  
Ideal for flush-mounting solutions (for rectangular or square boxes), surface-mounting solutions, and for special applications. The range includes commands, socket- outlets, protection, indicators, connectors and devices for the control, safety and comfort of your home.

קטגוריה	תיאור	שקע	2P+E - 16A
צבע	מתח	לבן	250 V AC
הארקה גומה	סטנדרט	-	צרפתי
מאפיינים	עבור פיני תקע	עם תריסי בטיחות	מ"מ 4 / 4.8 קוטר
מהדקי חיווט	סטנדרט	מהדקים מתברגים	IEC 60884-1; NF C 61-314
התנגדות ב מתח בדיקה	מפסק הפעלה ממושכת (מס' החלפות מיקומים)	למשך דקה אחת 50Hz - ב 2000V	10,000V AC ב- In 250V AC cosφ=0,8
לחץ תרמי עם כדור	בדיקת תיל לולהט	125 °C	850 °C
מסוף מאחז על מתיחת כבלים	יכולת הידוק מהדקים (ממ"ר) כבלים תקועים	> 50N	2x4 מקס - 0.75 מ"י
יכולת הידוק מהדקים (ממ"ר) כבלים קשיחים	מס' מערכת מודולים	2x2.5 מקס - 0.5 מ"י	2
חומר	קוד חשמלי	טכנו-פולימר	0131

### DIMENSIONAL



### TECHNICAL SYMBOLOGY



### STANDARDS/APPROVALS

