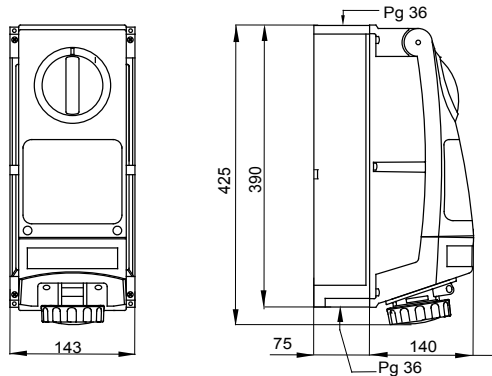




עם אינטרלוק מכני בעל מפסק סיבובי ליישומים בנפרד או IEC 60309 מגוון מוצרים הכולל שקעים תעשייתיים העומדים בתקן קבוצתיים בתוך בסיסים מודולריים. החוסן של המוצרים ועמידותם לחומרים הכימיים והאטמוספריים העיקריים, יחד עם דרגת מכה (מכה מקרית) משמעותם כי ניתן להתקין אותם בסביבות קשות ובתנאים אטמוספריים, כימיים ומכניים, IP66 ההגנה הגבוהה חמורים.

סוג	לחץ תרמי עם כדור אנכי	80 °C
עמידות במכות	20 J	IP66
ב- F20°C	דרגה	
מס' של קטבים	3P+N+E	> IK10
תדר	50/60 Hz	f25 +40 °C
הגנה	עם קופסה להתקנה מאחור (6M) מתאים ליישומים מודולריים	ן
קוד חשמלי	2222	850 °C
צבע	צהוב	50 A
	IB שקע	
	זרם נקוב (In)	
זרם נקוב (A)	63	4
נקוב מתח	100-130 V	עומסי עבודה כבדים
	אזכור שעה	
	סוג של שימוש	

DIMENSIONAL



TECHNICAL SYMBOLOGY



IP

IP66

IK

> IK10

GWT

850 °C

STANDARDS/APPROVALS

