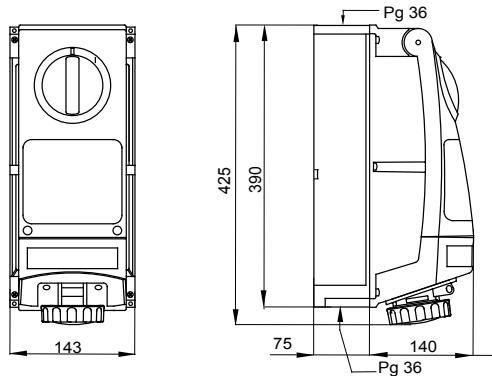




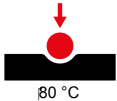
עם אינטרלוק מכני בעל מפסק סיבובי ליישומים בנפרד או IEC 60309, מגוון מוצרים הכולל שקעים תעשייתיים העומדים בתקן קבוצתיים בתוך בסיסים מודולריים. החוסן של המוצרים ועמידותם לחומרים הכימיים והאטמוספריים העיקריים, יחד עם דרגת מכה (מכה מקרית) משמעותם כי ניתן להתקין אותם בסביבות קשות ובתנאים אטמוספריים, כימיים ומכניים, IP66, ההגנה הגבוהה חמורים.

סוג של נתון	סוג	מ"מ 22x58 קוטר	אנכי
לחץ תרמי עם כדור	עמידות במכות ב- $20^{\circ}\text{C}$	$80^{\circ}\text{C}$	20 J
IP דרגה	מס' של קטים	IP66	3P+E
זעזוע התנגדות	תדר	$> \text{IK10}$	50/60 Hz
טמפרטורת הפעלה	הגנה	$\pm 25 + 40^{\circ}\text{C}$	(CBF) בסיס בית נתיכים
עם קופסה להתקנה מאחור	קוד חשמלי	נ	2222
בדיקת תיל לוחט	צבע	$850^{\circ}\text{C}$	כחול
IB שקע	נקוב זרם (A)	50 A	63
זרם נקוב (In)	נקוב מתח	9	200-250 V
אזכור שעה	עומסי עבודה כבדים		
סוג של שימוש			

### DIMENSIONAL



### TECHNICAL SYMBOLOGY



IP  
IP66

IK  
> IK10

GWT  
 $850^{\circ}\text{C}$

### STANDARDS/APPROVALS

