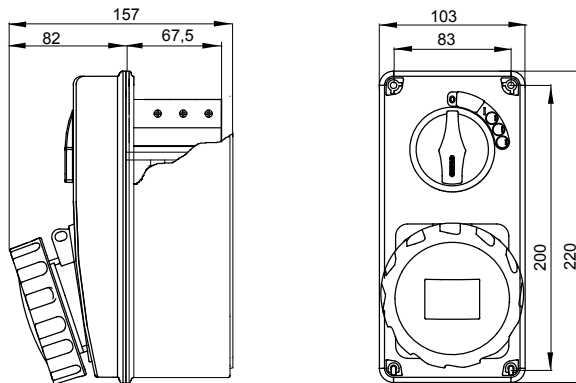




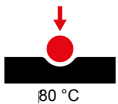
עם אינטרלוק מכני בעל מפסק סיבובי ליישומים בנפרד או, IEC 60309 מגוון מוצרים הכולל שקעים תעשייתיים העומדים בתקן קבוצתיים בתוך בסיסים מודולריים. החוסן של המוצרים ועמידותם לחומרים הכימיים והאטמוספריים העיקריים, יחד עם דרגת (מכה מקרית) משמעותם כי ניתן להתקין אותם בסביבות קשות ובתנאים אטמוספריים, כימיים ומכניים, IP66 ההגנה הגבוהה חמורים.

סוג של נתון	סוג	מ"מ 10.3x38 קוטר	אנכי
לחץ תרמי עם כדור	עמידות במכות	80 °C	20 J
IP דרגה	מס' של קטבים	IP66	2P+E
זעזוע התנגדות	תדר	> IK10	50/60 Hz
טמפרטורת הפעלה	הגנה	±25 +40 °C	(CBF) בסיס בית נתיכים
עם קופסה להתקנה מאחור	קוד חשמלי	מס'	2222
בדיקת תיל לוחט	צבע	850 °C	אדום
נקוב זרם (A)	אזכור שעה	16	9
נקוב מתח	סוג של שימוש	380-415 V	עומסי עבודה כבדים

DIMENSIONAL



TECHNICAL SYMBOLOGY



80 °C

IP

IP66

IK

> IK10

GWT

850 °C

STANDARDS/APPROVALS

