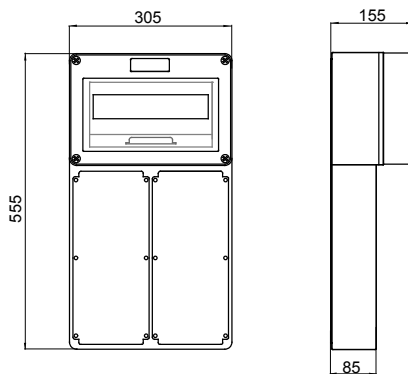


| | | | |
|---------------------|-------------------|-------------------------|----------------|
| IP | IP66 | ניתן להתפזרות הספק (W) | 27 |
| דרגה | | | |
| זעזוע התנגדות | > IK10 | אינטרלוק ניתן להכלה שקע | 2 |
| B אופיין להכלה שקעי | 16/32 A SELV | EN 50022 מס' מודולים | 12 |
| צד כניסות | 4 קוטר x 23 | עליון כניסות | 4 קוטר x 23/29 |
| תחתית כניסות | 1 קוטר x 29/37 | בדיקת תיל לוחט | 850 °C |
| מתאים עבור | עומסי עבודה כבדים | קוד חשמלי | 2222 |
| עמידות במכות | 20 J | | |
| ב- f 20°C | | | |

DIMENSIONAL



TECHNICAL SYMBOLOGY

IP **IK** **GWT**

IP66

> IK10

850 °C

STANDARDS/APPROVALS

