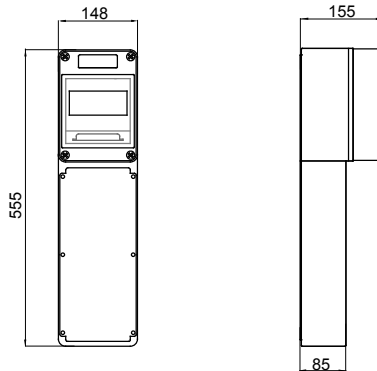


IP	IP66	ניתן להתפזרות הספק (W)	18
דרגה			
זעזוע התנגדות	> IK10	אינטרלוק ניתן להכלה שקע	1
B אופיין להכלה שקעי	16/32 A SELV	EN 50022 מס' מודולים	6
צד כניסות	21 x 23 קוטר	עליון כניסות	21 x 23/29 קוטר
בדיקת תיל לוחט	850 °C	מתאים עבור	עומסי עבודה כבדים
קוד חשמלי	2222	עמידות במכות	20 J
		ב- f20°C	

DIMENSIONAL



TECHNICAL SYMBOLOGY

IP

IK

GWT

IP66

> IK10

850 °C

STANDARDS/APPROVALS

