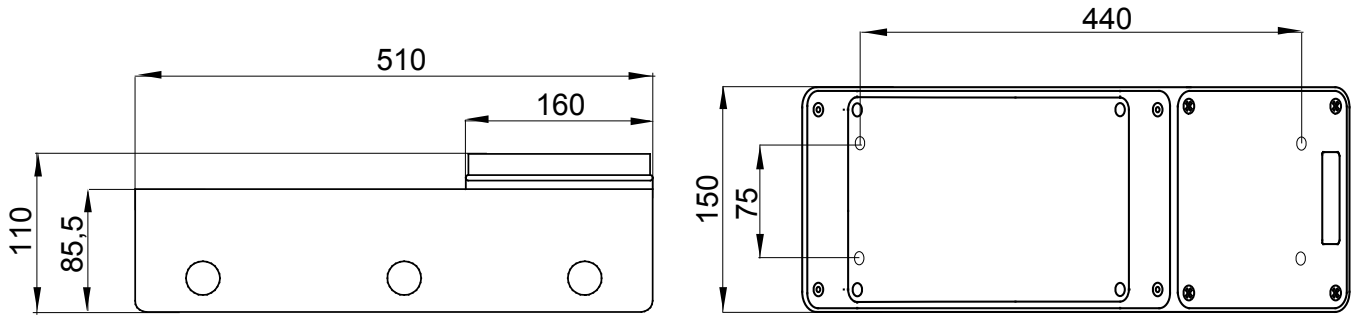


עליון כניסות	2 קוטר א 37/48	בדיקת תיל לוחט	650 °C
אינטרלוק ניתן להכלה שקע	1	IP	IP55
		דרגה	
זעזוע התנגדות	IK08	צד כניסות	23 קוטר א 6
IB ניתן להכלה שקעי	63 A	קוד חשמלי	2221
טמפרטורת התקנה מינימלית	±25 °C		

DIMENSIONAL



TECHNICAL SYMBOLOGY

GWT	IP	IK
650 °C	IP55	IK08

STANDARDS/APPROVALS

