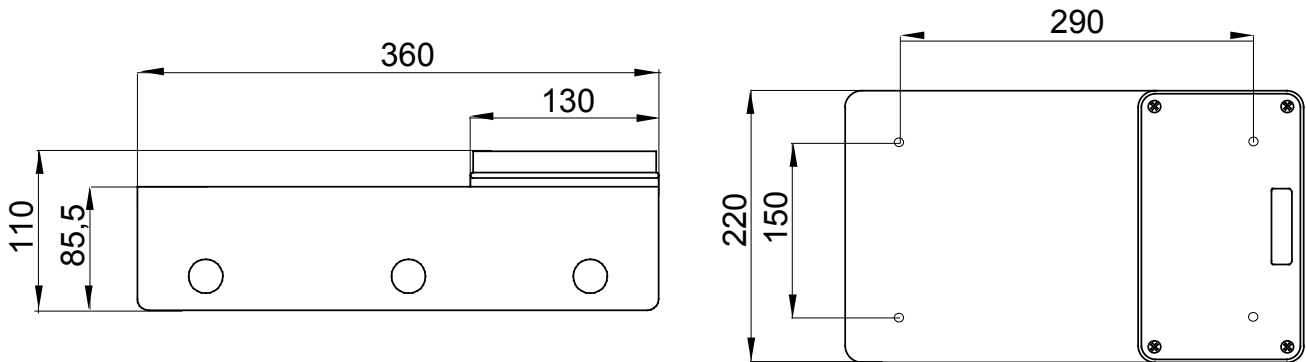


עליון כניסות	23 קוטר א 4	בדיקת תיל לוחט	650 °C
אינטרלוק ניתן להכלה שקע	2	IP	IP55
		דרגה	
זעזוע התנגדות	IK08	צד כניסות	23 קוטר א 4
תחתית כניסות	29 קוטר א 1	IB ניתן להכלה שקעי	16/32 A
קוד חשמלי	2221	טמפרטורת התקנה מינימלית	±25°C

### DIMENSIONAL



### TECHNICAL SYMBOLOGY

<b>GWT</b>	<b>IP</b>	<b>IK</b>
650 °C	IP55	IK08

### STANDARDS/APPROVALS

