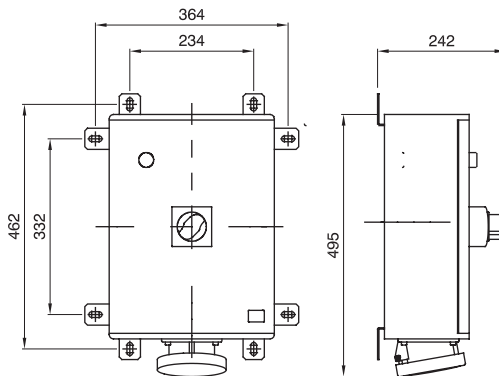




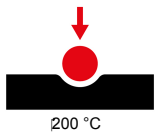
MCCB או MCCB עם אינטרלוק חשמלי ועם IEC 60309 בהתאם לתקן 125A- מגוון שקעים תעשייתיים עם זרם נקוב השווה ל המצויד בממסר פחת. מעטפת השקעים מיוצרת מפוליאסטר בעל ביצועים גבוהים, המחוזק בסיבי זכוכית, ועמיד בקרני אולטרה- במכות, בחום חריג ובאש. החוסן של המוצרים ועמידותם מאפשרים התקנה בסביבות עומסי עבודה, EN 62208 סגול לפי תקן כבדים ובתנאים אטמוספריים חמורים

סוג	לחץ תרמי עם כדור	200 °C
עמידות במכות	20 J	IP66
ב- f20°C	דרגה	
מס' של קטבים	3P+N+E	IK10
תדר	50/60 Hz	ממ"ר 2.5-70 - כבלים קשיחים 2.5-50 כבלים גמישים
טמפרטורת הפעלה	f25 +40 °C	MCB
קוד חשמלי	2221	850°C (שקע) - 960°C (תיבה)
צבע	כחול	9
זרם נקוב (A)	125	C עקומת 125A\ 25kA
נקוב מתח	200-250 V	עומסי עבודה כבדים

### DIMENSIONAL



### TECHNICAL SYMBOLOGY



200 °C

**IP**

IP66

**IK**

IK10

**GWT**

850°C (שקע) - 960°C (תיבה)

### STANDARDS/APPROVALS

