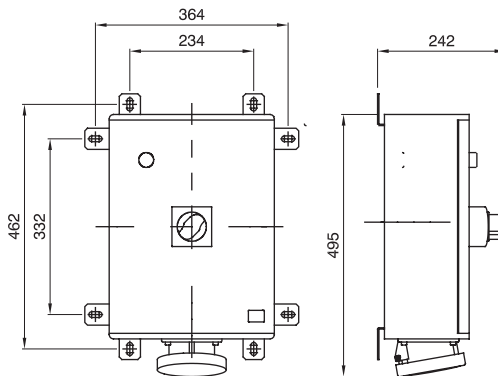




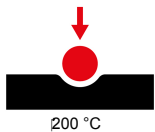
MCCB או MCCB עם אינטרלוק חשמלי ועם IEC 60309 בהתאם לתקן 125A- מגוון שקעים תעשייתיים עם זרם נקוב השווה ל המצויד בממסר פחת. מעטפת השקעים מיוצרת מפוליאסטר בעל ביצועים גבוהים, המחוזק בסיבי זכוכית, ועמיד בקרני אולטרה- במכות, בחום חריג ובאש. החוסן של המוצרים ועמידותם מאפשרים התקנה בסביבות עומסי עבודה, EN 62208 סגול לפי תקן כבדים ובתנאים אטמוספריים חמורים

סוג	לחץ תרמי עם כדור	200 °C
עמידות במכות	20 J IP	IP66
ב- f20°C	דרגה	
מס' של קטבים	3P+E	IK10
תדר	50/60 Hz	ממ"ר 2.5-70 - כבלים קשיחים 2.5-50 כבלים גמישים
טמפרטורת הפעלה	f25 +40 °C	הגנה
קוד חשמלי	2221	בדיקת תיל לווהט 850°C (שקע) - 960°C (תיבה)
צבע	צהוב	מפסק זרם
זרם נקוב (A)	125	אזכור שעה
נקוב מתח	100-130 V	סוג של שימוש
		עומסי עבודה כבדים

DIMENSIONAL



TECHNICAL SYMBOLOGY



200 °C

IP

IP66

IK

IK10

GWT

850°C (שקע) - 960°C (תיבה)

STANDARDS/APPROVALS

