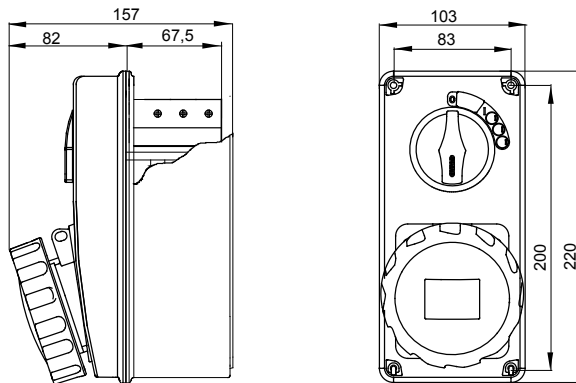




עם אינטרלוק מני בעל מפסק סיבובי ליישומים בנפרד או IEC 60309 מגוון מוצרים הכולל שקעים תעשייתיים העומדים בתקן קבוצתיים בתוך בסיסים מודולריים. החוסן של המוצרים ועמידותם לחומרים הכימיים והאטמוספריים העיקריים, יחד עם דרגת (מכה מקרית) משמעותם כי ניתן להתקין אותם בסביבות קשות ובתנאים אטמוספריים, כימיים ומכניים IP66, ההגנה הגבוהה (מכה מקרית) משמעותם כי ניתן להתקין אותם בסביבות קשות ובתנאים אטמוספריים, כימיים ומכניים IP66, ההגנה הגבוהה

סוג	לחץ תרמי עם כדור	80 °C
עמידות במכות	20 J	IP66
ב- F20°C	דרגה	
מס' של קטבים	3P+E	> IK10
תדר	50/60 Hz	f25 +40 °C
הגנה	NO (SBF)	עם קופסה להתקנה מאחור
קוד חשמלי	2222	בדיקת תיל לוהט
צבע	אדום	850 °C
אזכור שעה	3	נקוב זרם (A)
סוג של שימוש	עומסי עבודה כבדים	380-440 V

### DIMENSIONAL



### TECHNICAL SYMBOLOGY



IP

IP66

IK

> IK10

GWT

850 °C

### STANDARDS/APPROVALS

