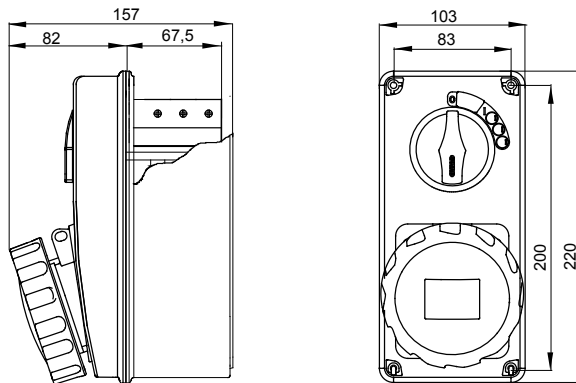




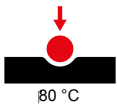
עם אינטרלוק מכני בעל מפסק סיבובי ליישומים בנפרד או IEC 60309 מגוון מוצרים הכולל שקעים תעשייתיים העומדים בתקן קבוצתיים בתוך בסיסים מודולריים. החוסן של המוצרים ועמידותם לחומרים הכימיים והאטמוספריים העיקריים, יחד עם דרגת (מכה מקרית) משמעותם כי ניתן להתקין אותם בסביבות קשות ובתנאים אטמוספריים, כימיים ומכניים IP66, ההגנה הגבוהה (מכה מקרית) משמעותם כי ניתן להתקין אותם בסביבות קשות ובתנאים אטמוספריים, כימיים ומכניים IP66, ההגנה הגבוהה

סוג	לחץ תרמי עם כדור אנכי	80 °C
עמידות במכות ב- F20°C	20 J IP	IP66
מס' של קטבים	דרגה	
תדר	3P+N+E זעזוע התנגדות	> IK10
הגנה	50/60 Hz טמפרטורת הפעלה	f25 +40 °C
קוד חשמלי	NO (SBF) עם קופסה להתקנה מאחור	סמ'
צבע	2222 בדיקת תיל לוהט	850 °C
אזכור שעה	שחור (A) נקוב זרם	16
סוג של שימוש	7 נקוב מתח	480-500 V
	עומסי עבודה כבדים	

### DIMENSIONAL



### TECHNICAL SYMBOLOGY



**IP**

IP66

**IK**

> IK10

**GWT**

850 °C

### STANDARDS/APPROVALS

