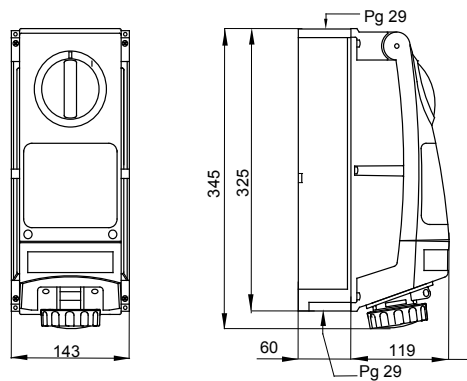




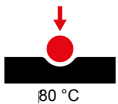
עם אינטרלוק מכני בעל מפסק סיבובי ליישומים בנפרד או IEC 60309 מגוון מוצרים הכולל שקעים תעשייתיים העומדים בתקן קבוצתיים בתוך בסיסים מודולריים. החוסן של המוצרים ועמידותם לחומרים הכימיים והאטמוספריים העיקריים, יחד עם דרגת (מכה מקרית) משמעותם כי ניתן להתקין אותם בסביבות קשות ובתנאים אטמוספריים, כימיים ומכניים, IP66 ההגנה הגבוהה חמורים.

סוג	לחץ תרמי עם כדור אנכי	80 °C
עמידות במכות ב- F20°C	20 J IP	IP66
מס' של קטבים	דרגה	
תדר	3P+N+E זעזוע התנגדות	> IK10
הגנה	50/60 Hz טמפרטורת הפעלה	f25 +40 °C
קוד חשמלי	NO ₁ (SBF) עם קופסה להתקנה מאחור	ן
צבע	2222 בדיקת תיל לווט	850 °C
אזכור שעה	שחור נקוב זרם (A)	32
סוג של שימוש	7 נקוב מתח	480-500 V
	עומסי עבודה כבדים	

DIMENSIONAL



TECHNICAL SYMBOLOGY



IP

IP66

IK

> IK10

GWT

850 °C

STANDARDS/APPROVALS

