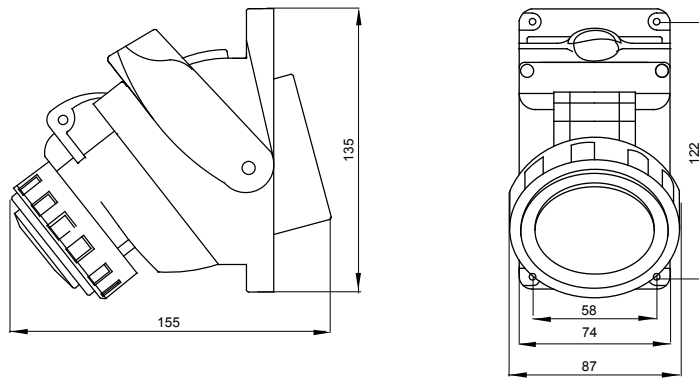




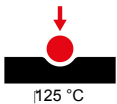
עם פעולה אורכית אינטואיטיבית, IEC 60309 (EN 60309-1 EN 60309-4) שקעים תעשייתיים קומפקטיים העומדים בתקן ופשוטה יותר של האינטרלוק המכני. מפסק הבקרה מאפשר חיבור וניתוק של התקע רק במצב פתוח, וסגירה של המפסק רק כשהתקע מוכנס. קו המוצרים של שקעים בעלי מתג אינטרלוק משולב במגוון מלא של אביזרים להתקנה על טיח של שקע בודד או (מודולים 3 אפשרית גם בקופסאות מלבניות בעלות) התקנה של קבוצת שקעים ולהתקנה מתחת לטיח.

סוג	לחץ תרמי עם כדור	125 °C
IP	קומפקטי	3P+N+E
דרגה	IP55	מס' של קטבים
זעזוע התנגדות	IK08	תדר
טמפרטורת הפעלה	±25 +40 °C	הגנה
עם קופסה להתקנה מאחור	0 מ'	קוד חשמלי
בדיקת תיל לוחט	850°C (650° - חלקים פסיביים) - C חלקים אקטיביים)	צבע
נקוב זרם (A)	16	אזכור שעה
נקוב מתח	200-250 V	

### DIMENSIONAL



### TECHNICAL SYMBOLOGY



125 °C

IP

IP55

IK

IK08

GWT

850°C חלקים C  
(650° - אקטיביים) -  
(חלקים פסיביים)

### STANDARDS/APPROVALS

