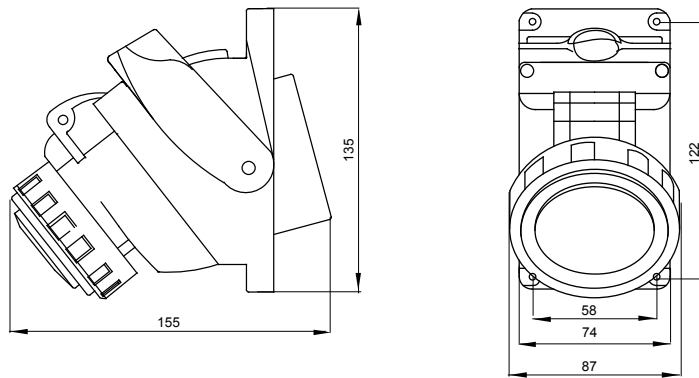


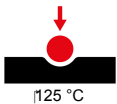
עם פעולה אורכית אינטואיטיבית, IEC 60309 (EN 60309-1 EN 60309-4) שקעים תעשייתיים קומפקטיים העומדים בתקן ופשוטה יותר של האינטרלוק המכני. מפסק הבקרה מאפשר חיבור וניתוק של התקע רק במצב פתוח, וסגירה של המפסק רק כשהתקע מוכנס. קו המוצרים של שקעים בעלי מתג אינטרלוק משולב במגוון מלא של אביזרים להתקנה על טיח של שקע בודד או (מודולים 3 אפשרית גם בקופסאות מלבניות בעלות) התקנה של קבוצת שקעים ולהתקנה מתחת לטיח.

סוג	לחץ תרמי עם כדור	125 °C
IP דרגה	קומפקטי IP55 מס' של קטבים	3P+N+E
זעזוע התנגדות	IK08 תדר	50/60 Hz
טמפרטורת הפעלה	±25 +40 °C הגנה	NO (SBF)
עם קופסה להתקנה מאחור	os' קוד חשמלי	2221
בדיקת תיל לוחט	850°C (650° - חלקים פסיביים) - חלקים אקטיביים	צבע
נקוב זרם (A)	16 אזכור שעה	4
נקוב מתח	100-130 V	

### DIMENSIONAL



### TECHNICAL SYMBOLOGY



**IP**  
IP55

**IK**  
IK08

**GWT**  
850°C חלקים C  
(650° - אקטיביים)  
(חלקים פסיביים)

### STANDARDS/APPROVALS

