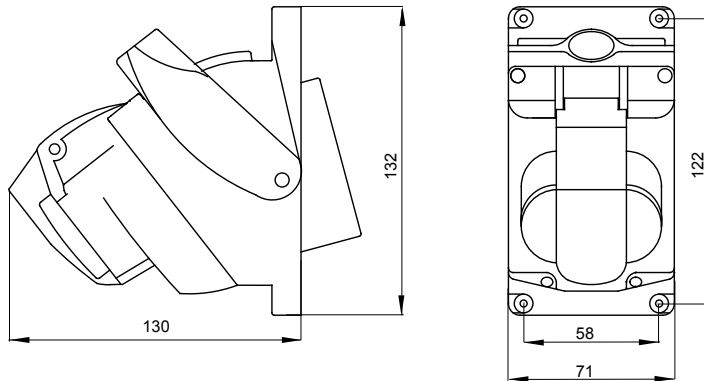




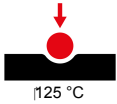
עם פעולה אורכית אינטואיטיבית, IEC 60309 (EN 60309-1 EN 60309-4) שקעים תעשייתיים קומפקטיים העומדים בתקן ופשוטה יותר של האינטרלוק המכני. מפסק הבקרה מאפשר חיבור וניתוק של התקע רק במצב פתוח, וסגירה של המפסק רק כשהתקע מוכנס. קו המוצרים של שקעים בעלי מתג אינטרלוק משולב במגוון מלא של אביזרים להתקנה על טיח של שקע בודד או (מודולים 3 אפשרית גם בקופסאות מלבניות בעלות) התקנה של קבוצת שקעים ולהתקנה מתחת לטיח.

סוג	לחץ תרמי עם כדור	125 °C
IP	קומפקטי	
דרגה	IP44	מס' של קטבים 3P+E
זעזוע התנגדות	IK08	תדר 50/60 Hz
טמפרטורת הפעלה	±25 +40 °C	הגנה NO (SBF)
עם קופסה להתקנה מאחור	om'	קוד חשמלי 2220
בדיקת תיל לזהט	850°C (650° - חלקים פסיביים) - חלקים אקטיביים	צבע כחול
נקוב זרם (A)	16	אזכור שעה 9
נקוב מתח	200-250 V	

DIMENSIONAL



TECHNICAL SYMBOLOGY



125 °C

IP

IP44

IK

IK08

GWT

850°C חלקים C
(650° - אקטיביים)
(חלקים פסיביים)

STANDARDS/APPROVALS

