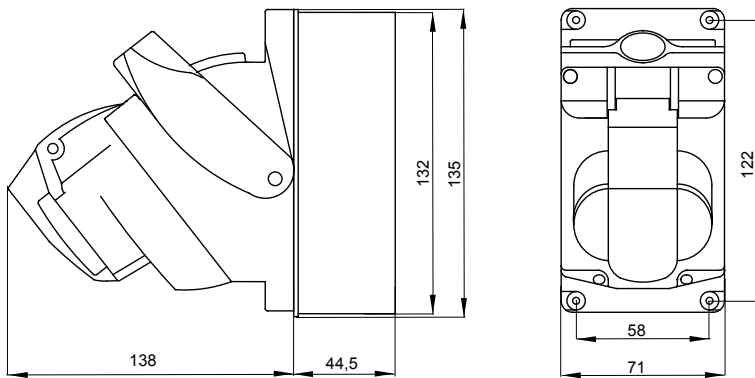


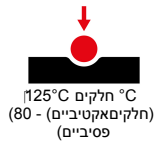
עם פעולה אורכית אינטואיטיבית, IEC 60309 (EN 60309-1 EN 60309-4) שקעים תעשייתיים קומפקטיים העומדים בתקן ופשוטה יותר של האינטרלוק המכני. מפסק הבקרה מאפשר חיבור וניתוק של התקע רק במצב פתוח, וסגירה של המפסק רק כשהתקע מוכנס. קו המוצרים של שקעים בעלי מתג אינטרלוק משולב במגוון מלא של אביזרים להתקנה על טיח של שקע בודד או (מודולים 3 אפשרית גם בקופסאות מלבניות בעלות) התקנה של קבוצת שקעים ולהתקנה מתחת לטיח.

סוג	לחץ תרמי עם כדור	(חלקים פסיביים) °C חלקים אקטיביים) - 80	125
IP דרגה	קומפקטי	מס' של קטבים	3P+N+E
זעזוע התנגדות	IK08	תדר	50/60 Hz
טמפרטורת הפעלה	±25 +40 °C	הגנה	NO (SBF)
עם קופסה להתקנה מאחור	ק	קוד חשמלי	2220
בדיקת תיל לוחט	850°C (650° -	צבע	צהוב
נקוב זרם (A)	32	אזכור שעה	4
נקוב מתח	100-130 V		

DIMENSIONAL



TECHNICAL SYMBOLOGY



IP

IP44

IK

IK08

GWT

850°C חלקים (חלקים אקטיביים) - 650° (חלקים פסיביים)

STANDARDS/APPROVALS

