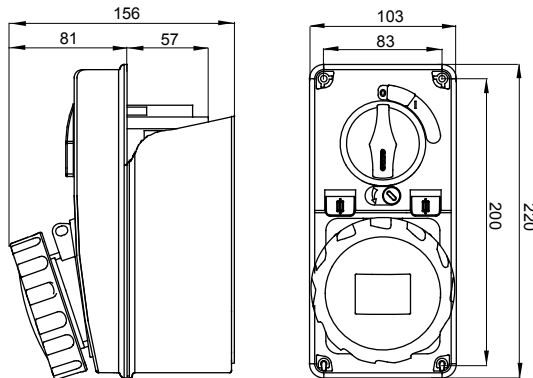




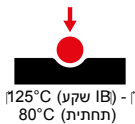
עם אינטרלוק מכני הכולל מפסק זרם המאפשר חיבור וניתוק של התקע רק IEC 309 שקעים מסוג תעשייתי התואמים לתקן במצב פתוח, וסגירה של המפסק רק כשהתקע מוכנס. מגוון רחב הכולל דגמים עם מפסק סיבובי ובסיס בית נתיכים אגרה עם שנאי בטיחות. רבגוניות רבה של היישומים הודות לאפשרות C מאפיין 6kA עם מפסק זרם זעיר AUTOMATIKA 68 Q-DIN I-Q-MC. ההרכבה בקופסאות להתקנה על קיר ובקופסאות להתקנה מתחת לטיח, וללוחות בקווי המוצרים.

סוג של נתיך	סוג	אנכי
הפסקת זרם נתיך יכולת	10.3x38 מ"מ קוטר	
בידוד נקוב מתח (Ui)	500 V	IP67
מס' של קטבים	3P+E	IK08
תדר	50/60 Hz	±25 +40 °C
הגנה	(CBF) בסיס בית נתיכים	ן
קוד חשמלי	2222	תחתית) 650°C - (IB שקע) 850°C
צבע	אדום	10 kA
משקל	ק"ג 1.1 מקס	27 A
מתקף נקוב מתח עמידה (Uimp)	4 kV	32
אזכור שעה	3	380- 440 V

DIMENSIONAL



TECHNICAL SYMBOLOGY



IP
IP67

IK
IK08

GWT
850°C (IB שקע) - 650°C (תחתית)

STANDARDS/APPROVALS

