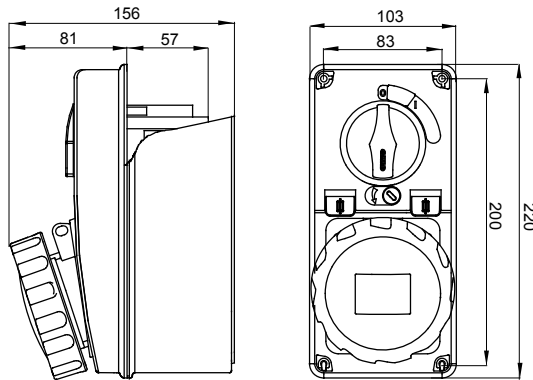




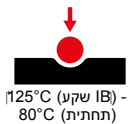
עם אינטרלוק מכני הכולל מפסק זרם המאפשר חיבור וניתוק של התקע רק, שקעים מסוג תעשייתי התואמים לתקן במצב פתוח, וסגירה של המפסק רק כשהתקע מוכנס. מגוון רחב הכולל דגמים עם מפסק סיבובי ובסיס בית נתיכים וגרסה עם שנאי בטיחות. רבגוניות רבה של היישומים הודות לאפשרות C, מאפיין 6kA עם מפסק זרם זעיר AUTOMATIKA 68 Q-DIN I-Q-MC. ההרכבה בקופסאות להתקנה על קיר ובקופסאות להתקנה מתחת לטיח, וללוחות בקווי המוצרים.

סוג של נתיך	סוג	אנכי
הפסקת זרם נתיך יכולת	10.3x38 מ"מ קוטר	
בידוד נקוב מתח (Ui)	500 V	IP67
מס' של קטבים	2P+E	IK08
תדר	50/60 Hz	±25 +40 °C
הגנה	(CBF) בסיס בית נתיכים	ן
קוד חשמלי	2222	תחתית) 650°C - (IB שקע) 850°C
צבע	כחול	10 kA
משקל	ק"ג 1.1 מ"קס	30 A
מתקף נקוב מתח עמידה (Uimp)	4 kV	32
אזכור שעה	6	200- 250 V

### DIMENSIONAL



### TECHNICAL SYMBOLOGY



**IP**  
IP67

**IK**  
IK08

**GWT**  
850°C (IB שקע) - 650°C (תחתית)

### STANDARDS/APPROVALS

