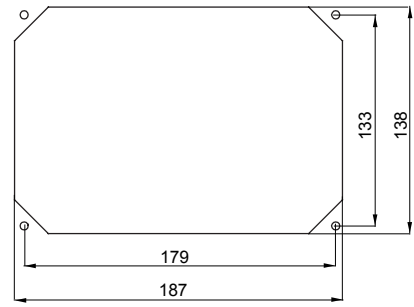
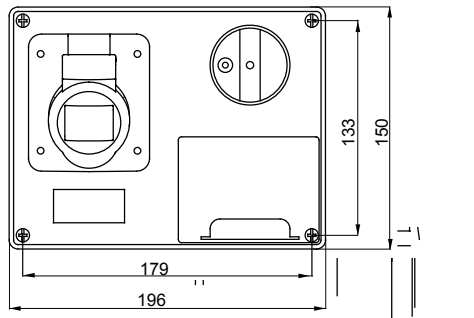
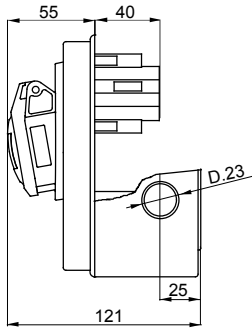




עם אינטרלוק מכני הכולל מפסק זרם המאפשר חיבור וניתוק של התקע רק, IEC 309 שקעים מסוג תעשייתי התואמים לתקן במצב פתוח, וסגירה של המפסק רק כשהתקע מוכנס. מגוון רחב הכולל דגמים עם מפסק סיבובי ובסיס בית נתיכים, AUTOMATIKA זעיר עם מפסק זרם 6kA מאפיין C, מפרטות הודות לאפשרות, וללוחות בקווי המוצרים 8 Q-DIN I-Q-MC. ההרכבה בקופסאות להתקנה על קיר ובקופסאות להתקנה מתחת לטיח.

סוג	אופקי	הפסקת זרם נתיך יכולת	> 50 kA
לחץ תרמי עם כדור	125°C (80 - חלקים אקטיביים) (חלקים פסיביים)	IP דרגה	IP44
מס' של קטבים	3P+E	זעזוע התנגדות	IK08
תדר	50/60 Hz	טמפרטורת הפעלה	±25 +40 °C
הגנה	בסיס בית נתיכים (CBF)	עם קופסה להתקנה מאחור	כן
קוד חשמלי	2220	בדיקת תיל לווט	850°C (650° - חלקים אקטיביים) (חלקים פסיביים)
צבע	כחול	נקוב זרם (A)	16
אזכור שעה	9	נקוב מתח	200-250 V
נתיכים מחזיק	E14		

### DIMENSIONAL



### TECHNICAL SYMBOLOGY



**IP**

IP44

**IK**

IK08

**GWT**

850°C חלקים °C (חלקים אקטיביים) (650° - פסיביים)

### STANDARDS/APPROVALS

