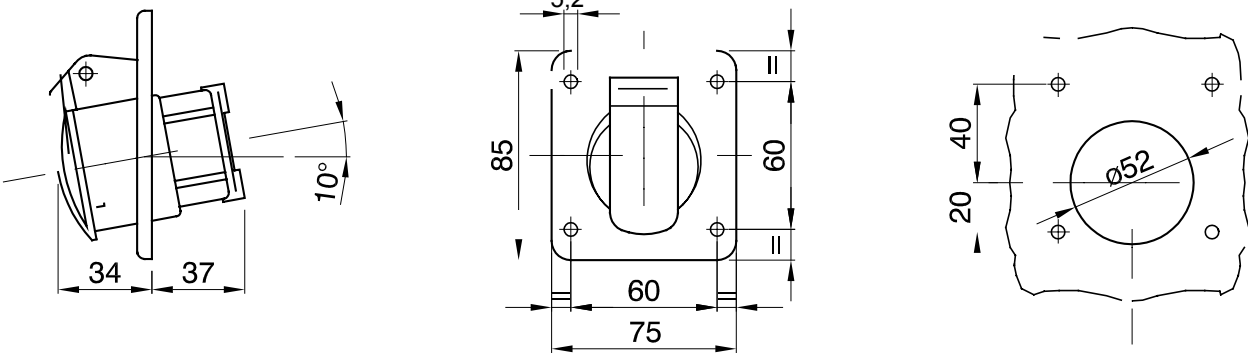




IEC 60309) קו מוצרים של תקעים ושקעים קבועים וניידים לשימוש תעשייתי, בכפוף לתקני הגודל והביצועים שאוחדו ברמה הבינלאומית (CEI 23-12) והאיטלקיים (EN 60309) והוטמעו בתקנים האירופיים (IEC 60309) 63-125A ושקעים ותקעים עם זרם נקוב של 90° ליצירת חיבור חשמלי. קו המוצרים כולל תקעים קבועים של (CP) מצוידים במגע פיילוט גוסף 10° ושקעים קבועים של 90° ליצירת חיבור חשמלי. Pt. CuZn40Pb2 (Cu 58%, Zn 40%, Pb 2%); מסוג 90° - 90° מהדקים נגד שחרור עם; ברגים בלתי ניתנים לאיבוד, ומהדק כבל מובנה עם כניסת כבל נגד שחיקה

צבע	ירוק	(A) נקוב זרם	16
IP	IP44	מס' של קטבים	3P
דרגה			
זעזוע התנגדות	IK08	אזכור שעה	4
אופן מידות	85x75	סוג	להתקנה מתחת לטיח 10° שקע בזווית
נקוב מתח	20-25V	תדר	100 - 200 Hz
יכולת הידוק מהדקים	1-2.5 כבלים גמישים	טמפרטורת הפעלה	±25 +40 °C
סוג חייוט		עם בורג	2210
בדיקת תיל לוהט	850°C (650° -	מספר פעולות כולל	> 5000
עומס יתר מותר	22 A	1.1Un - יכולת הפסקת זרם ב	20 A
התנגדות בידוד	> 10M Ω	לחץ תרמי עם כדור	125°C (80 - חלקים פסיביים)

DIMENSIONAL



TECHNICAL SYMBOLOGY

IP

IP44

IK

IK08



עם בורג

GWT

850°C חלקים C
(650° - אקטיביים)
(חלקים פסיביים)125°C חלקים °C
(80 - חלקים אקטיביים)
(חלקים פסיביים)

STANDARDS/APPROVALS

